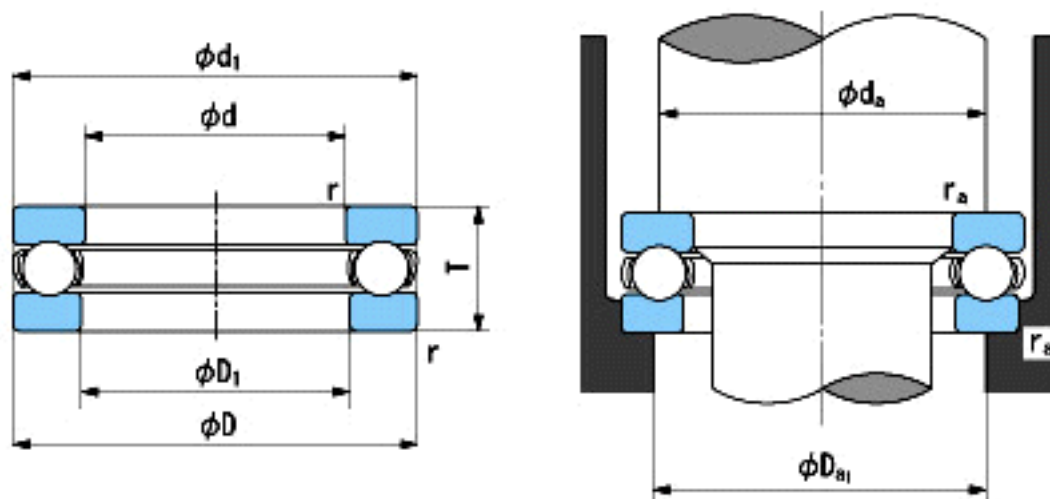


NACHI 51315参数

外形尺寸	d	75	mm	内径
	D	135	mm	外径
	T	44	mm	宽度
	r	1.5~3.5	mm	径向和轴向方向
尺寸	D1 (min)	77	mm	(最小)
	d1 (max)	135	mm	(最大)
安装尺寸	da (min)	111	mm	(最小)
	Da1 (max)	99	mm	(最大)
	ra (max)	1.5	mm	(最大)
重量	Mass	2680	g	重量
基本额定载荷	Ca	170000	N	动载荷
	Coa	395000	N	静载荷
极限速度	Grease	1200	r/min	脂润滑
	Oil	1900	r/min	油润滑

NACHI 51315图片



参考资料:<http://www.sozhou.com/p/bfbbe00b.html>