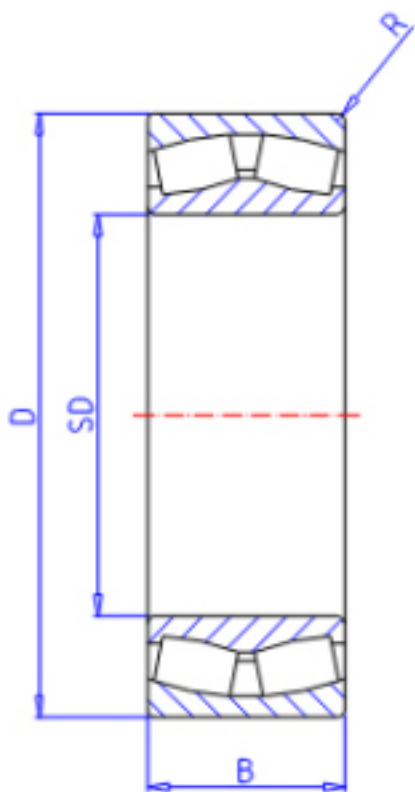


KOYO 23934R参数

主要尺寸	SD	170	mm	内径
	D	230	mm	外径
	B	45.0	mm	宽度
	R	2.0	mm	(最小)
型号	ORDER	23934R		型号
基本额定载荷	C	442000	N	动载荷
	C0	691000	N	静载荷
极限转速	NG	1400	1/min	脂润滑
	NO	1900	1/min	油润滑

KOYO 23934R图片



参考资料:<http://www.sozhou.com/p/bfe4b767.html>

