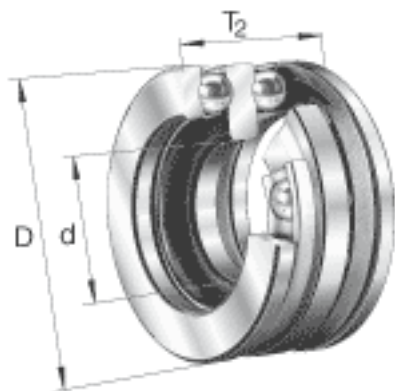
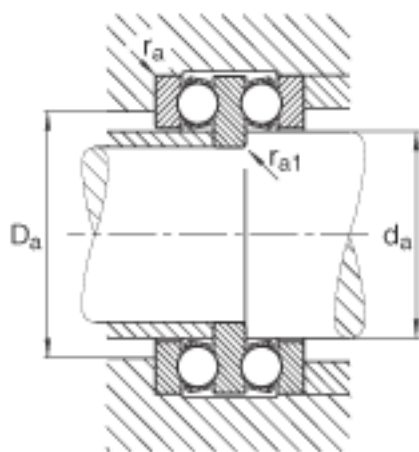
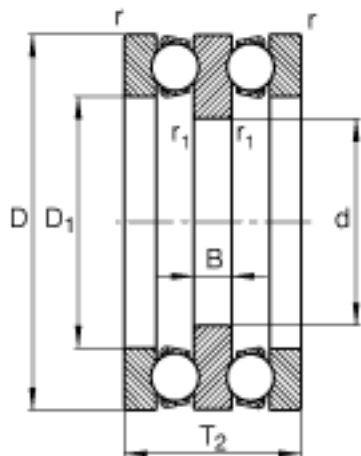


FAG 52202参数

尺寸	d	10	mm	-
	D	32	mm	-
	T ₂	22	mm	-
	B	5	mm	-
	D ₁	17	mm	-
	D _{a max}	22	mm	-
	d _{a max}	15	mm	-
	r _{1 min}	0.3	mm	-
	r _{a max}	0.6	mm	-
	r _{a1 max}	0.3	mm	-
	r _{min}	0.6	mm	-
重量	m	76	g	质量
基本额定载荷	C _a	16600	N	基本额定动载荷, 轴向
	C _{0a}	25000	N	基本额定静载荷, 轴向
尺寸	A	0.0030		最小载荷系数
极限转速	n _G	9800	r/min	极限转速
疲劳极限载荷	C _{ua}	1100	N	疲劳极限载荷, 轴向

FAG 52202图片





参考资料:<http://www.sozhou.com/p/c03aafed.html>