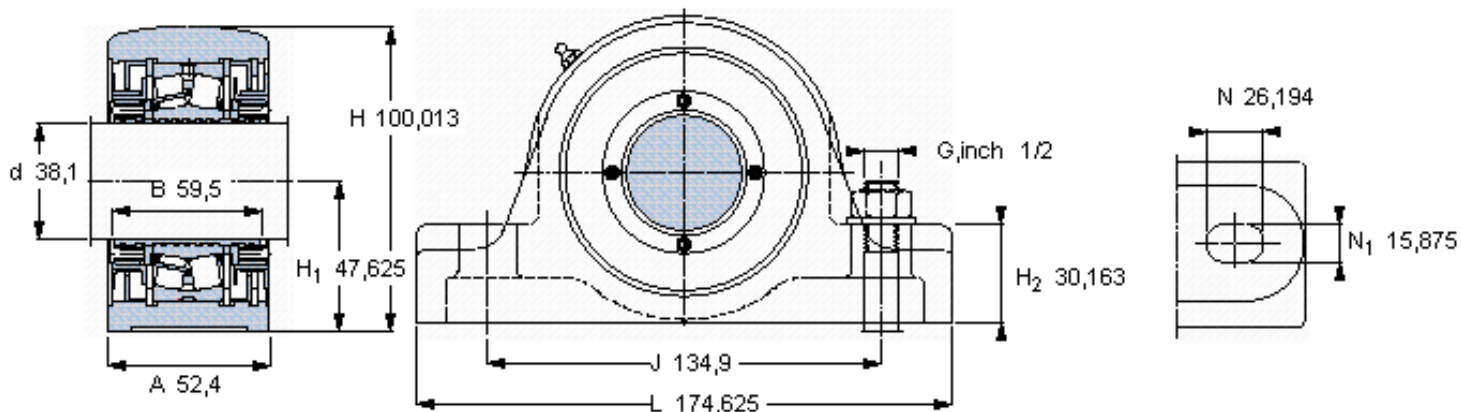


SKF SYR 1.1/2 NH-118参数

| | | | | |
|--------|----------------|------------------|-------|-----|
| 主要尺寸 | d | 38.1 | mm | - |
| | A | 52.4 | mm | - |
| | H | 100.013 | mm | - |
| | H ₁ | 47.625 | mm | - |
| | L | 174.625 | mm | - |
| 基本额定载荷 | C | 96500 | N | 动载荷 |
| | C ₀ | 90000 | N | 静载荷 |
| 极限转速 | 极限转速 | 6000 | r/min | - |
| 重量 | 重量 | 3150 | g | - |
| 型号 | 型号 | SYR 1.1/2 NH-118 | - | - |
| 基本轴承型号 | 基本轴承型号 | 22208 | - | - |

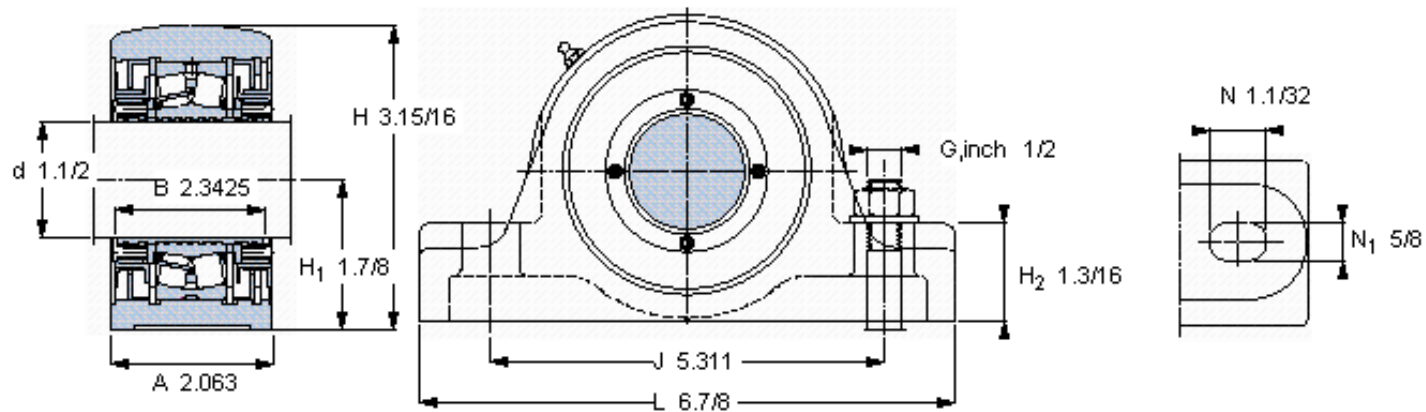
SKF SYR 1.1/2 NH-118图片



重新润滑脂量 [克]

1

参考资料: <http://www.sozhou.com/p/c05aec8c.html>



重新润滑脂量 [克]

10