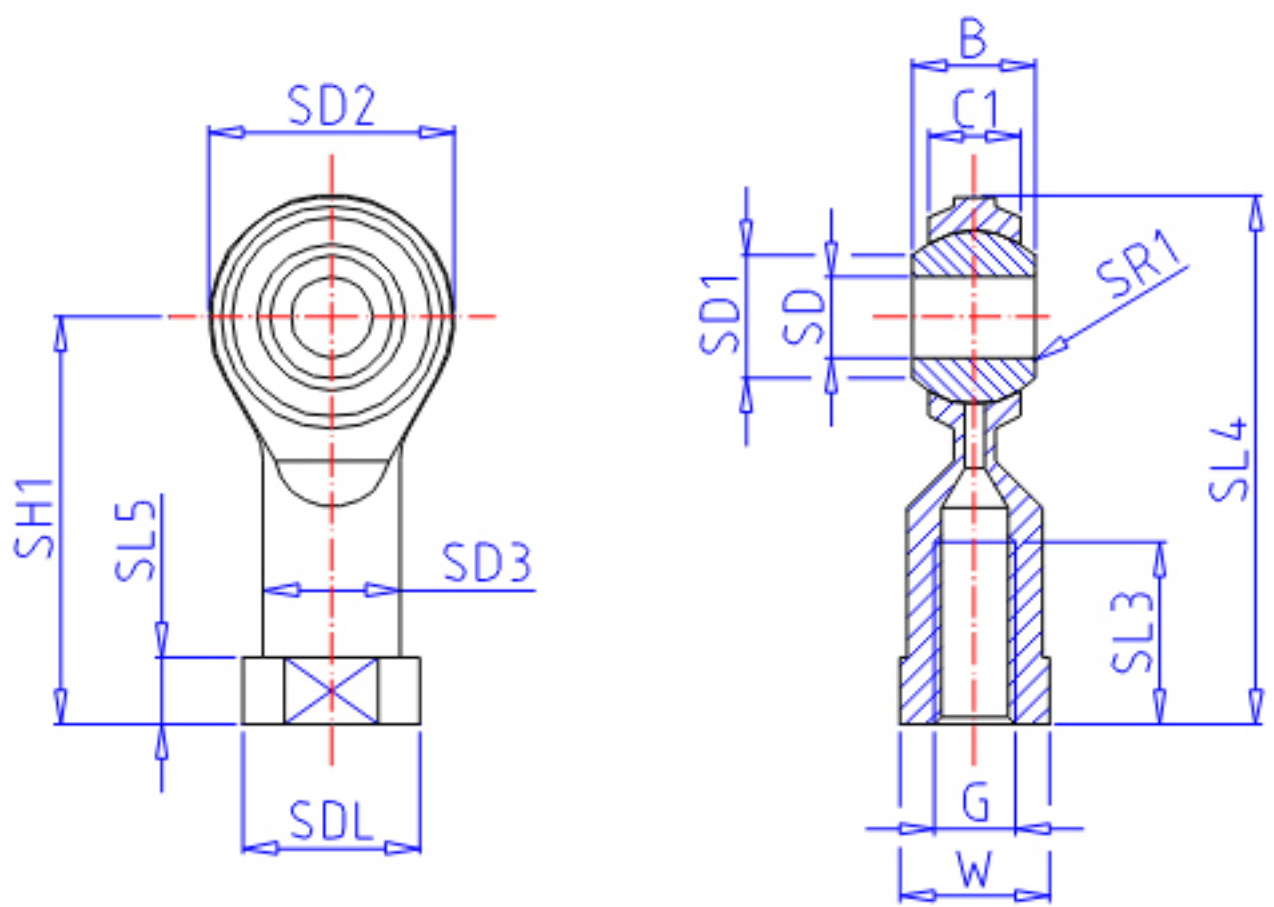


IKO PHS 18EC参数

型号	ORDER	PHS 18EC		型号
重量	MASS	295.0	g	重量
主要尺寸	SD	18	mm	内径
	G	M18x1.5		螺纹规格
	SD2	42	mm	-
	C1	16.50	mm	宽度
	B	23	mm	宽度
	SD1	21.9	mm	-
	SL4	92	mm	-
	SH1	71	mm	-
	SL3	36.0	mm	-
	SL5	10.0	mm	-
	W	27.0	mm	宽度
	SD3	25.0	mm	-
	SDL	31.0	mm	-
	SR1	0.2	mm	(最小)
	SDK	31.750	mm	球直径
动态负载容量	CD	51400	N	动态负载容量
静态负载容量	CS	25100	N	静态负载容量

IKO PHS 18EC图片



参考资料:<http://www.sozhou.com/p/c08185e6.html>

