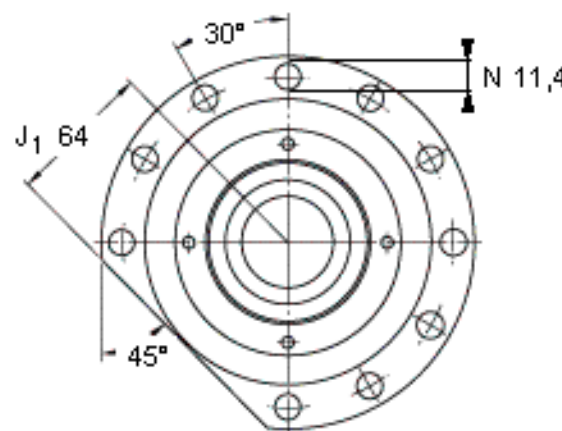
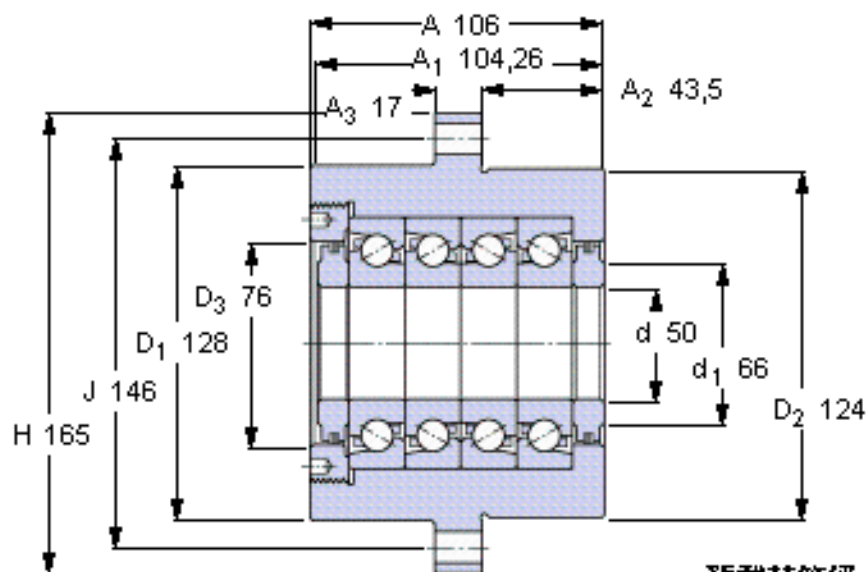


### SKF FBSA 210/QBC参数

主要尺寸	d	50	mm	-
	H	165	mm	-
	A	106	mm	-
基本额定载荷	C	75800	N	动载荷
	$C_0$	292000	N	静载荷
疲劳载荷极限	$P_u$	10800	N	-
可达转速	预载荷等级	3000	r/min	-
	预载荷等级	1500	r/min	-
重量	重量	9100	g	-
型号	型号	FBSA 210/QBC	-	-

### SKF FBSA 210/QBC图片

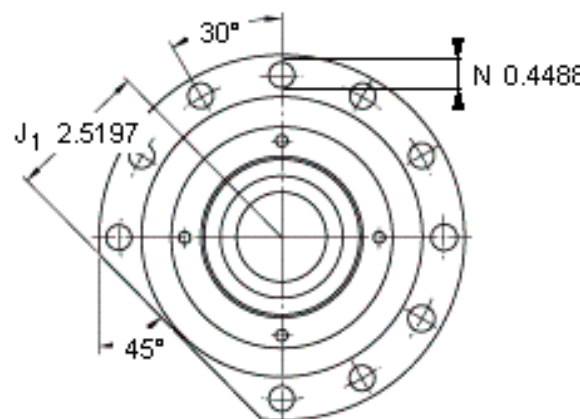
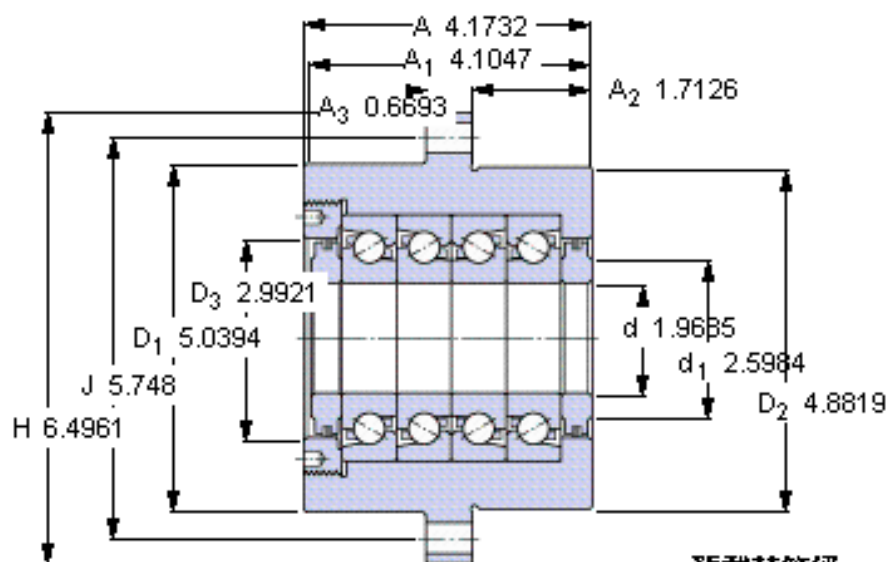


#### 预载荷等级

	A	B
<b>Preload<sup>1)</sup> [N]</b>	8200	16400
<b>Frictional moment<sup>1)</sup> [Nm]</b> (guideline value)	0,62	1,36
<b>Static axial stiffness<sup>1)</sup> [N/μm]</b> (guideline value)	2820	3600

<sup>1)</sup> Values apply to unmounted cartridge unit

参考资料:<http://www.sozhou.com/p/c081de6d.html>



**预载荷等级**

	A	B
<b>Preload<sup>1)</sup> [N]</b>	8200	16400
<b>Frictional moment<sup>1)</sup> [Nm]</b> (guideline value)	0,62	1,36
<b>Static axial stiffness<sup>1)</sup> [N/μm]</b> (guideline value)	2820	3600

**Preload<sup>1)</sup> [N]**

**Frictional moment<sup>1)</sup> [Nm]**  
(guideline value)

**Static axial stiffness<sup>1)</sup> [N/μm]**  
(guideline value)

<sup>1)</sup> Values apply to unmounted cartridge unit