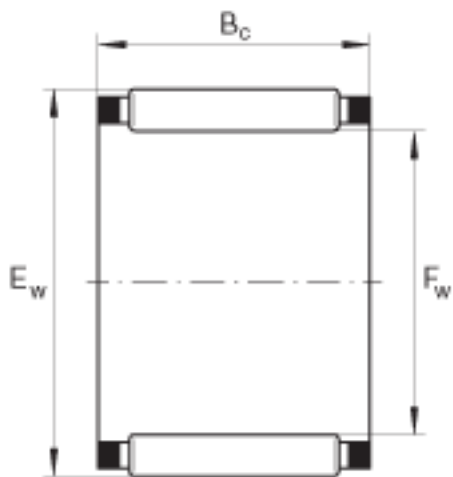
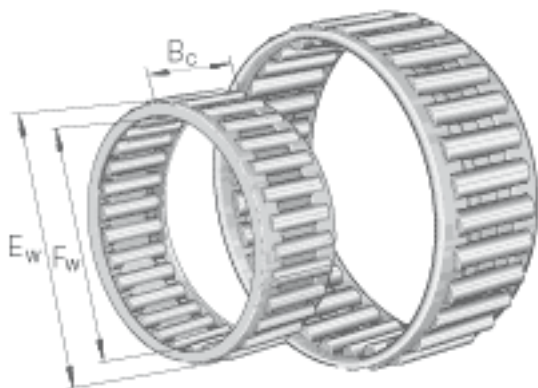


INA K22X26X13参数

尺寸	F_w	22	mm	-
	E_w	26	mm	-
	B_c	13	mm	-
重量	m	9.5	g	质量
基本额定载荷	C_r	10400	N	基本额定动载荷, 径向
	C_{0r}	15900	N	基本额定静载荷, 径向
	C_{ur}	2080	N	疲劳极限载荷, 径向
极限转速	n_G	20400	r/min	极限转速
参考转速	n_B	11800	r/min	参考转速

INA K22X26X13图片



参考资料:<http://www.sozhou.com/p/c088727a.html>