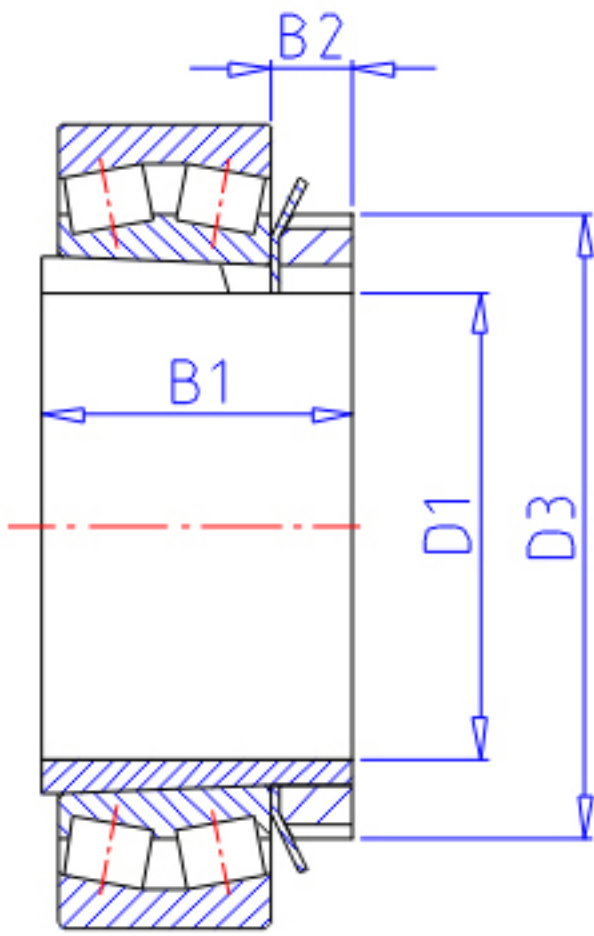


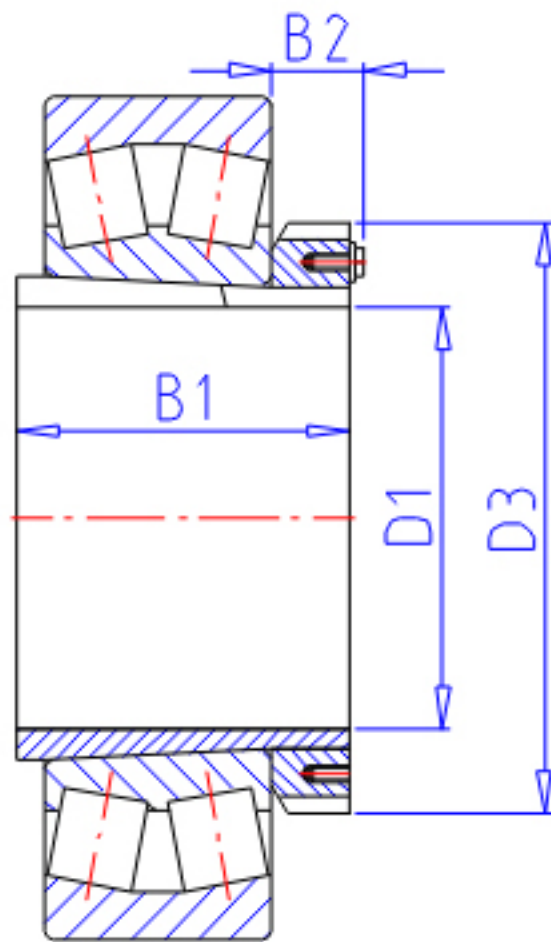
### NTN LH-22213BK;H313X参数

主要尺寸	D1	60	mm	-
	B1	50	mm	-
	D3	85	mm	-
	B2	14	mm	-
	型号	ORDER	LH-22213BK;H313X	
安装尺寸	DA1	70	mm	(最小)
	DB1	78.5	mm	(最大)
	BA	9	mm	(最小)
	DA2	0	mm	(最小)
	DA	111.5	mm	(最大)
	RAS	1.5	mm	(最大)
	重量	MASS	460	g
极限转速	LSG	2 200	r/min	脂润滑

### NTN LH-22213BK;H313X图片



$D1 \leq 180\text{mm}$



$D1 \geq 200\text{mm}$

参考资料:<http://www.sozhou.com/p/c08b1c7c.html>

