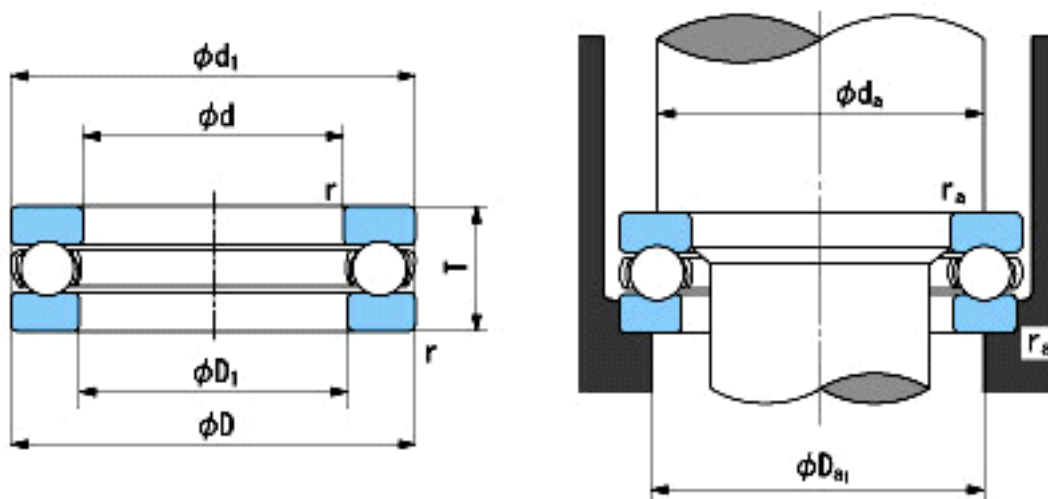


NACHI 2902参数

| | | | | |
|--------|-----------|---------|-------|---------|
| 外形尺寸 | d | 15 | mm | 内径 |
| | D | 31 | mm | 外径 |
| | T | 12 | mm | 宽度 |
| | r | 0.6~1.5 | mm | 径向和轴向方向 |
| 尺寸 | D1 (min) | 15.2 | mm | (最小) |
| | d1 (max) | 25 | mm | (最大) |
| 安装尺寸 | da (min) | 25 | mm | (最小) |
| | Da1 (max) | 21 | mm | (最大) |
| | ra (max) | 0.6 | mm | (最大) |
| 重量 | Mass | 41 | g | 重量 |
| 基本额定载荷 | Ca | 14300 | N | 动载荷 |
| | Coa | 22800 | N | 静载荷 |
| 极限速度 | Grease | 5100 | r/min | 脂润滑 |
| | Oil | 7700 | r/min | 油润滑 |

NACHI 2902图片



参考资料:<http://www.sozhou.com/p/c0e62d2a.html>