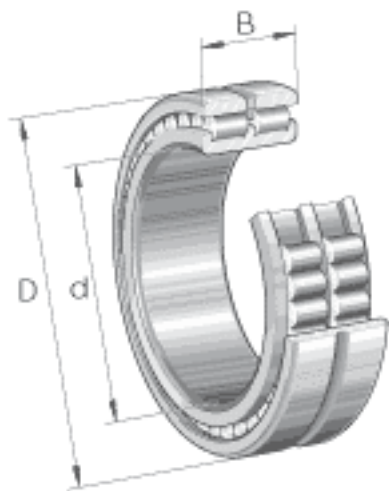


### INA SL024932参数

尺寸	E	206.16	mm	-
	$r_{min}$	2	mm	-
	s	4	mm	轴向位移
说明		NNCL4932V		根据 DIN 5412 标准的型号
重量	m	6800	g	质量
基本额定载荷	$C_r$	425000	N	基本额定动载荷，径向
	$C_{0r}$	880000	N	基本额定静载荷，径向
疲劳极限载荷	$C_{ur}$	110000	N	疲劳极限载荷，径向
极限转速	$n_G$	1660	r/min	极限转速
参考转速	$n_B$	1100	r/min	参考转速
尺寸	$d_1$	184.2	mm	-
	d	160	mm	-
	D	220	mm	-
	B	60	mm	-
	C	30	mm	-

### INA SL024932图片



参考资料:<http://www.sozhou.com/p/c1285218.html>

