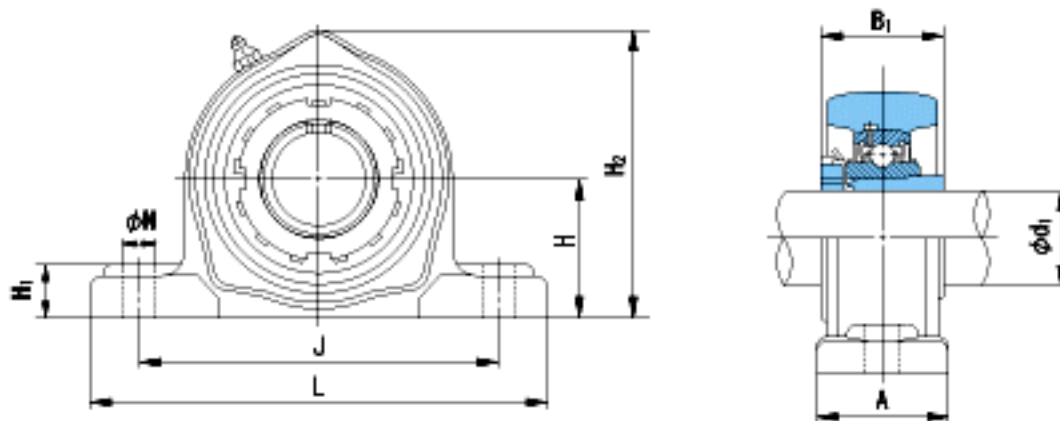


NACHI UKPK319+H2319参数

外形尺寸	H	125	mm	-
	L	455	mm	-
	J	360	mm	-
	N	35	mm	-
	H1	50	mm	-
	H2	257	mm	-
安装尺寸	d1	85	mm	-
	A	115	mm	-
	B1	90	mm	-
重量	Mass	33100	g	重量
基本额定载荷	Cr	153000	N	动载荷
	Cor	118400	N	静载荷
极限速度	Grease	-	r/min	脂润滑
	Oil	-	r/min	油润滑

NACHI UKPK319+H2319图片



参考资料:<http://www.sozhou.com/p/c12dc741.html>