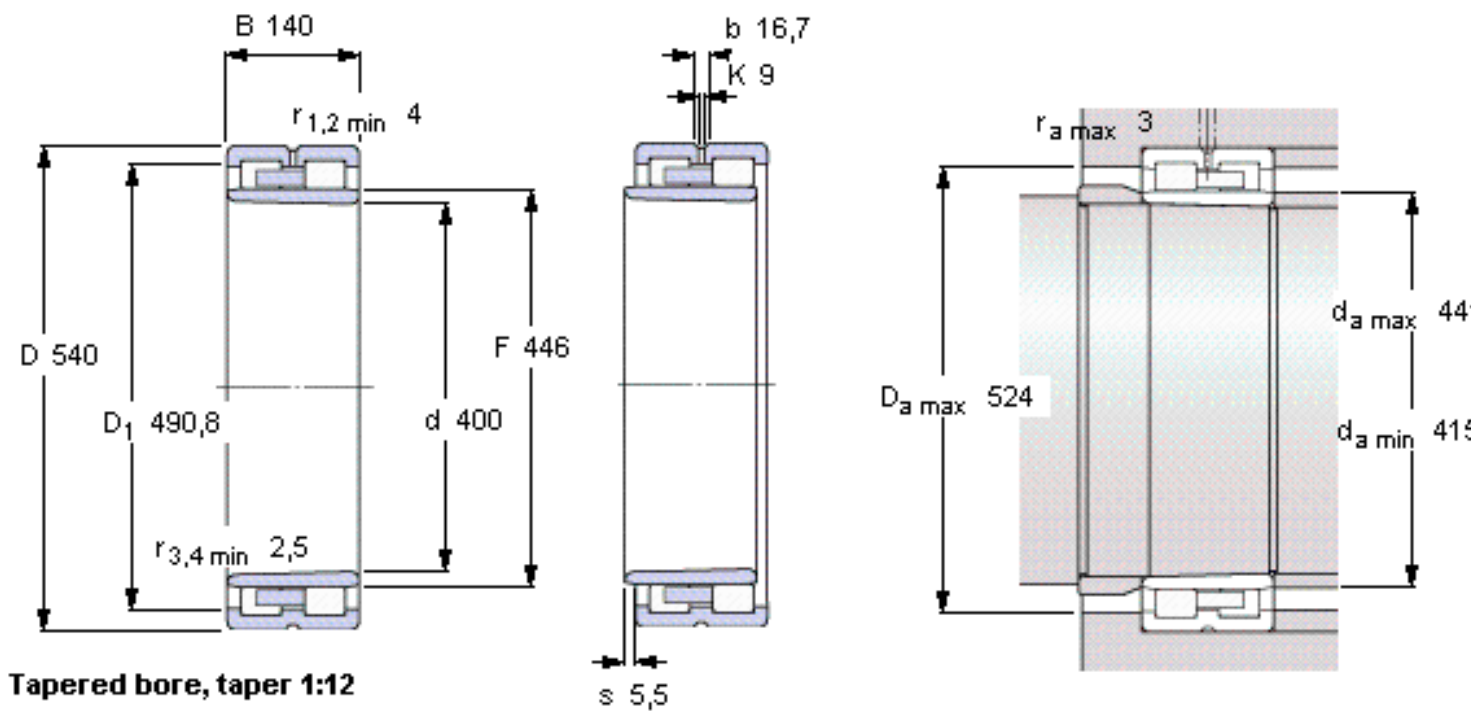


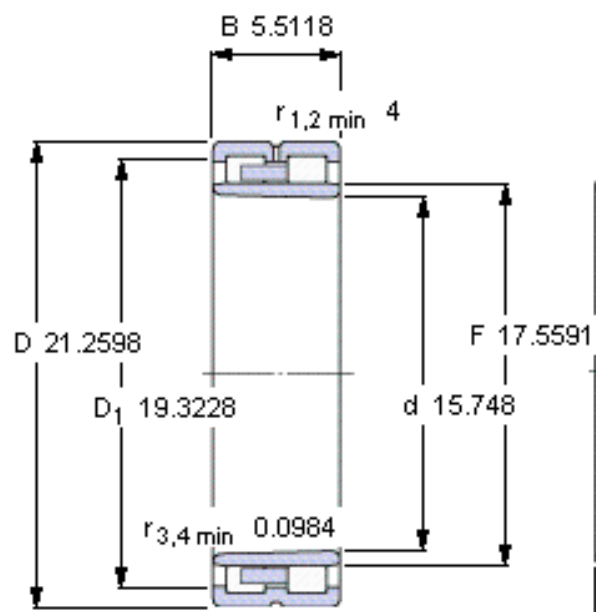
SKF NNU 4980 BK/SPW33参数

主要尺寸	d	400	mm	-
	D	540	mm	-
	B	140	mm	-
基本额定载荷	C	1470000	N	动载荷
	C_0	3800000	N	静载荷
疲劳载荷极限	P_u	335000	N	-
可达转速	Grease	1300	r/min	-
	Oil-air	1500	r/min	-
重量	重量	87500	g	-
型号	型号	NNU 4980 BK/SPW33	-	-

SKF NNU 4980 BK/SPW33图片



参考资料:<http://www.sozhou.com/p/c2565b91.html>



Tapered bore, taper 1:12

