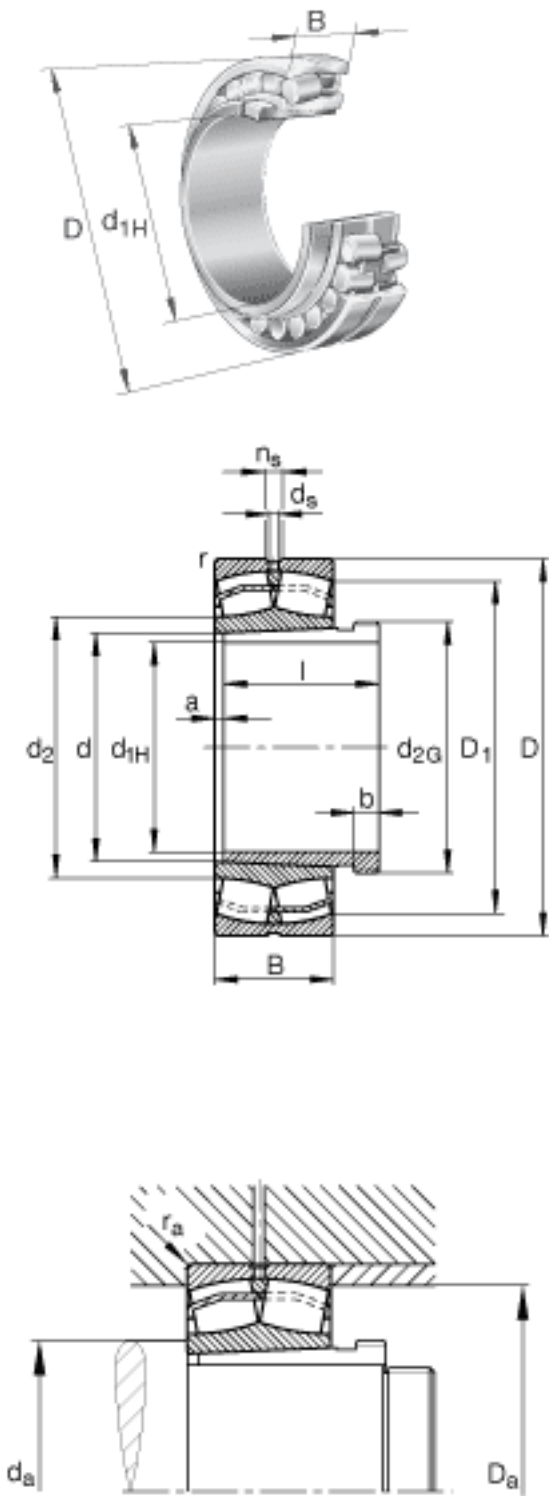


FAG 23220-E1A-K-M + AHX3220参数

尺寸	n_s	9.5	mm	-
	$r_{a\ max}$	2.1	mm	-
	r_{\min}	2.1	mm	-
说明		AHX3220		型号, 退卸套
重量	m	6330	g	质量
	m_1	780	g	质量, 退卸套
基本额定载荷	C_r	560000	N	基本额定动载荷, 径向
计算系数	e	0.31		-
	Y_1	2.15		-
	Y_2	3.2		-
基本额定载荷	C_{0r}	660000	N	基本额定静载荷, 径向
计算系数	Y_0	2.1		-
极限转速	n_G	3750	r/min	极限转速
参考转速	n_B	2460	r/min	参考速度
疲劳极限载荷	C_{ur}	60000	N	疲劳极限载荷, 径向
尺寸	d_{1H}	95	mm	-
	D	180	mm	-
	B	60.3	mm	-
	a	4	mm	-
	b	11	mm	-
	D_1	156.7	mm	-
	$D_{a\ max}$	168	mm	-
	d	100	mm	-
	d_{2G}	M110x2		-
	$d_{a\ min}$	112	mm	-
	d_s	4.8	mm	-
	l	73	mm	-

FAG 23220-E1A-K-M + AHX3220图片



参考资料:<http://www.sozhou.com/p/c25958ee.html>