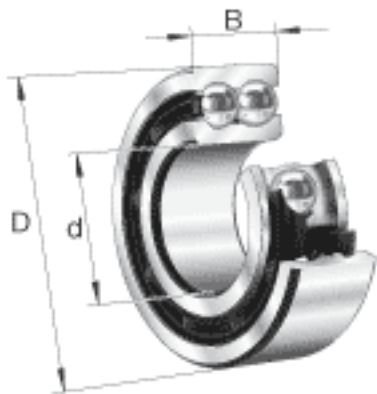
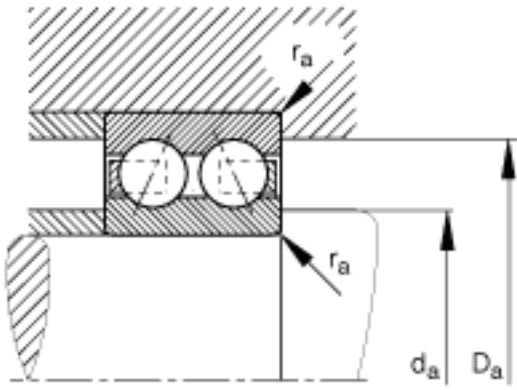
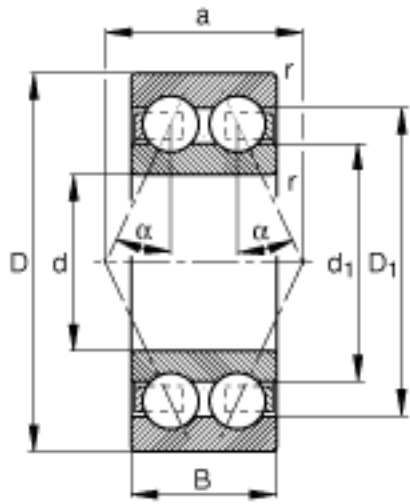


FAG 3206-BD-TVH参数

尺寸	B	23.8	mm	-
	a	36.383	mm	-
	D_1	53.3	mm	-
	$D_{a\ max}$	56.4	mm	-
	d_1	42.2	mm	-
	$d_{a\ min}$	35.6	mm	-
	$r_{a\ max}$	1	mm	-
	r_{min}	1	mm	-
接触角	α	30		接触角
重量	m	288	g	质量
基本额定载荷	C_r	31000	N	基本额定动载荷，径向
尺寸	d	30	mm	-
	D	62	mm	-
基本额定载荷	C_{0r}	22200	N	基本额定静载荷，径向
疲劳极限载荷	C_{ur}	1490	N	疲劳极限载荷，径向
极限转速	n_G	11900	r/min	极限转速
参考转速	n_B	11100	r/min	参考速度

FAG 3206-BD-TVH图片





参考资料: <http://www.sozhou.com/p/c268e60b.html>