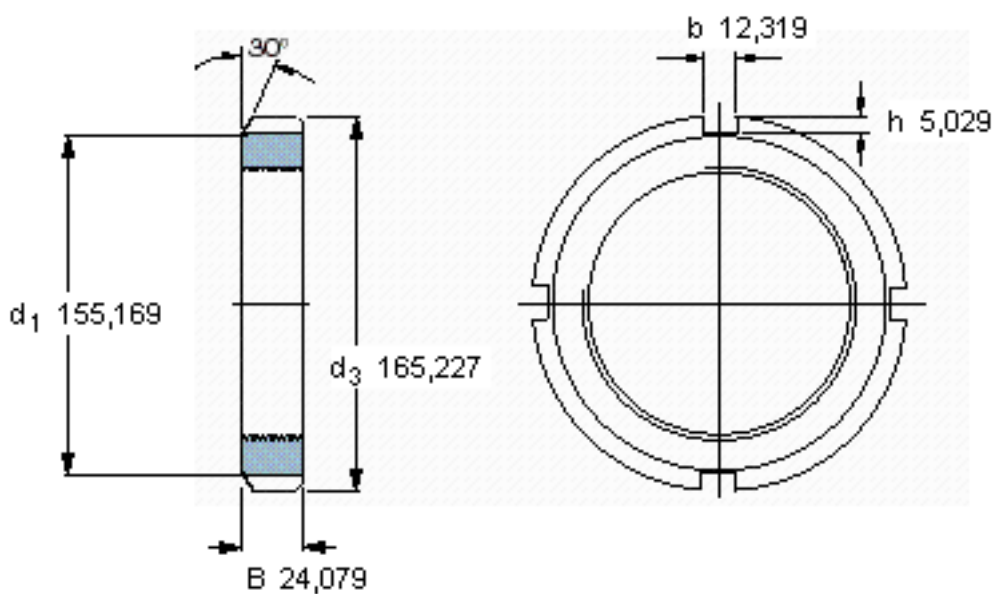


SKF N 028参数

螺纹尺寸	螺纹尺寸	139.624	mm	-
说明	每英寸的螺纹号	12	-	-
尺寸	$d_3$	165.227	mm	-
	B	24.079	mm	-
重量	重量	980	g	-
型号	锁定螺母	N 028	-	-
说明	适当的锁定垫圈/锁定板	W 028	-	-
	适当的六角头螺钉	-	-	-
	适当的钩形/冲击扳手	TMFN?23-30	-	-

SKF N 028图片



参考资料:<http://www.sozhou.com/p/c26e2f2d.html>

