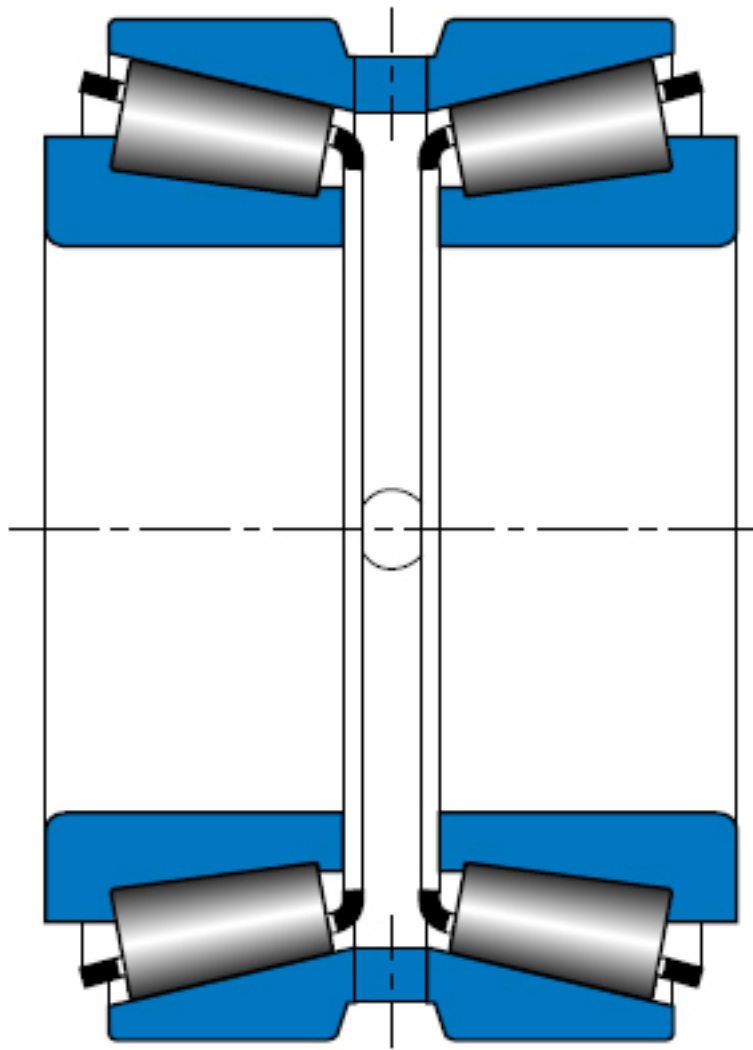


## TIMKEN 598X/592DC参数

轴承类型	Bearing Type	TRB		-
子类	Bearing Subtype	TD0		-
尺寸	Cone (Inner)	598X		内圈
	Cup (Outer)	592DC		外圈
额定载荷	d	92.075	mm	内径
	D	152.4	mm	外径
	T	82.55	mm	宽度
	C1	376320	N	一百万转动态径向载荷
	C90 (2)	97416.1	N	九千万转双列轴承动态径向载荷
	C90 (1)	56047.6	N	九千万转单列轴承动态径向载荷
	Ca90	42391.6	N	九千万转动态轴向载荷
几何结构系数	C0	318493	N	静态额定载荷
	$K = 0.39 / \tan(\text{contact angle})$	1.32		系数
	$e = 1.5 * \tan(\text{contact angle})$	0.44		系数
	$Y1 = 0.45 / \tan(\text{contact angle})$	1.53		系数
几何结构系数	Cg	0.1416		几何系数
尺寸	B	36.322	mm	内圈宽度
	R	3.556	mm	最大轴肩倒角半径
	db	106.934	mm	轴肩直径
	Aa	4.064	mm	保持架（负值表示保持架超出内圈大端面）
	a	-2.54	mm	有效中心位置
	C	63.5	mm	外圈宽度
	r	0.762	mm	最大轴承座挡肩圆角半径
重量	Assembly Weight	5542.90	g	-

## TIMKEN 598X/592DC图片



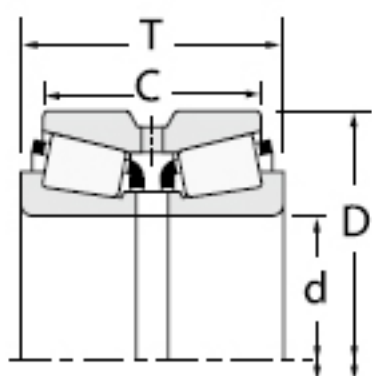
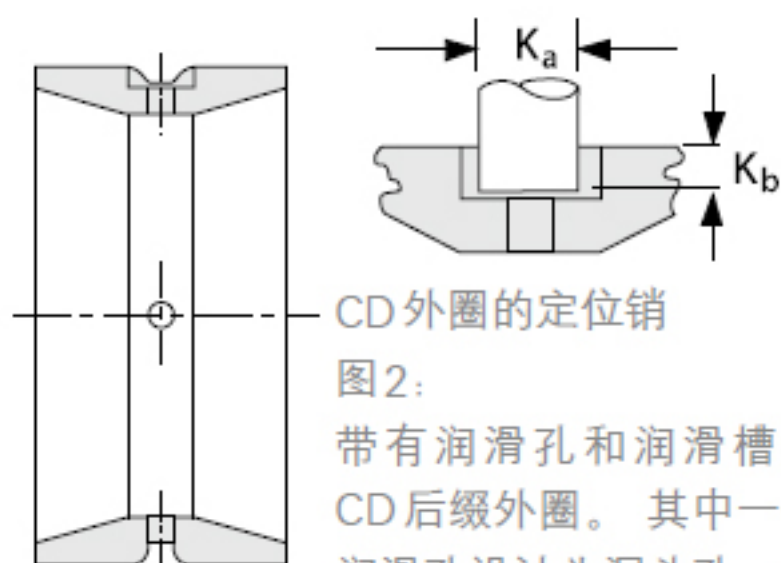
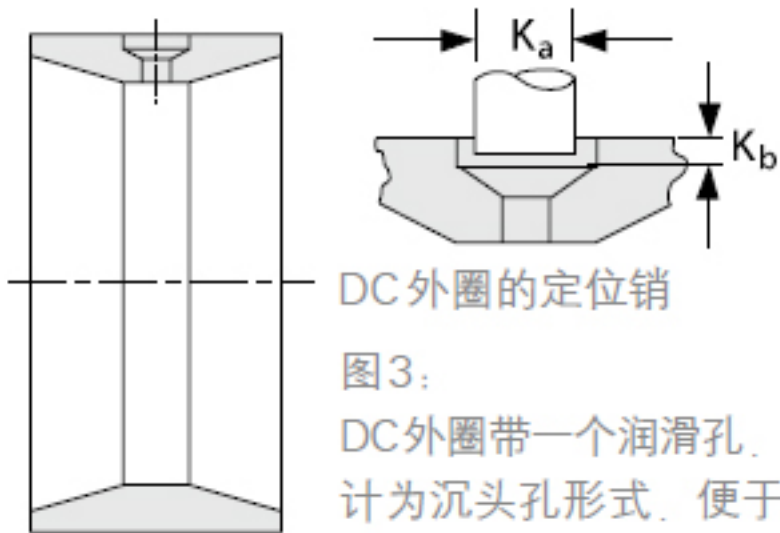


图1：  
带有润滑孔和润滑槽  
的D后缀外圈



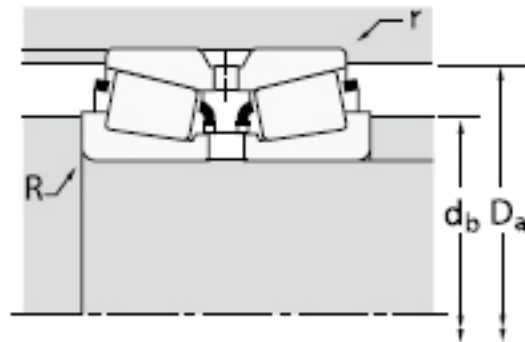
CD外圈的定位销

图2：  
带有润滑孔和润滑槽的  
CD后缀外圈。其中一个  
润滑孔设计为沉头孔，便  
于安装定位销。



DC 外圈的定位销

图 3：  
DC 外圈带一个润滑孔，设计为沉头孔形式，便于安装定位销。



参考资料：<http://www.sozhou.com/p/c26ede3b.html>

