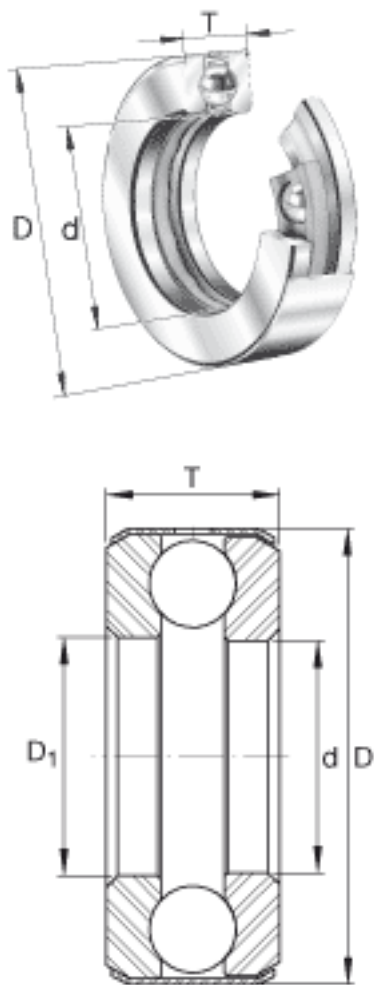


INA B32参数

尺寸	d	61.9125	mm	-
	D	97.64	mm	-
	T	22.225	mm	-
	D_1	62.7126	mm	-
重量	m	561	g	质量
基本额定载荷	C_a	63000	N	基本额定动载荷, 轴向
	C_{0a}	167000	N	基本额定静载荷, 轴向
极限转速	n_G	1900	r/min	极限转速

INA B32图片



参考资料:<http://www.sozhou.com/p/c2b8cca4.html>