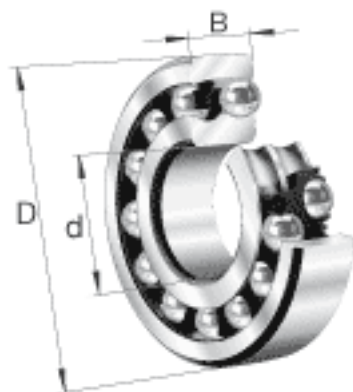
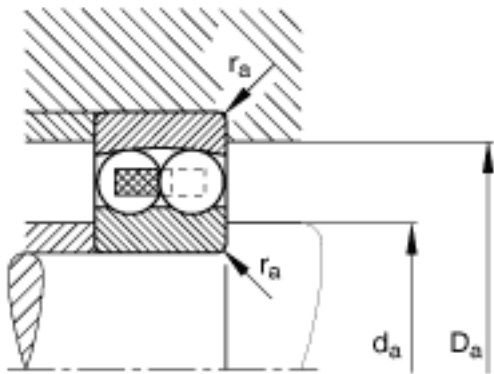
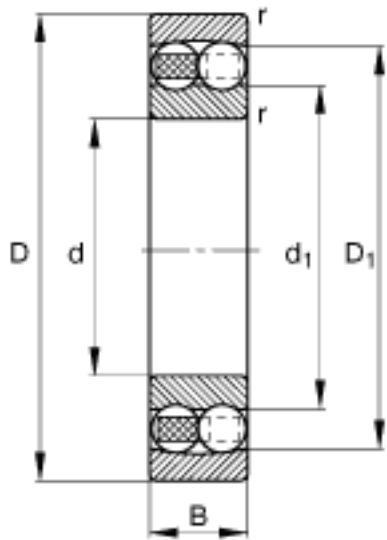


FAG 1209-TVH参数

尺寸	d	45	mm	-
	D	85	mm	-
	B	19	mm	-
	D ₁	72.7	mm	-
	D _{a max}	78	mm	-
	d ₁	57.7	mm	-
	d _{a min}	52	mm	-
	r _{a max}	1	mm	-
	r _{min}	1.1	mm	-
重量	m	462	g	质量
基本额定载荷	C _r	22000	N	基本额定动载荷，径向
计算系数	e	0.21		-
	Y ₁	3.04		-
	Y ₂	4.7		-
基本额定载荷	C _{0r}	7300	N	基本额定静载荷，径向
计算系数	Y ₀	3.18		-
极限转速	n _G	9000	r/min	极限转速
参考转速	n _B	11100	r/min	参考速度
疲劳极限载荷	C _{ur}	455	N	疲劳极限载荷，径向

FAG 1209-TVH图片





参考资料:<http://www.sozhou.com/p/c2d0503d.html>