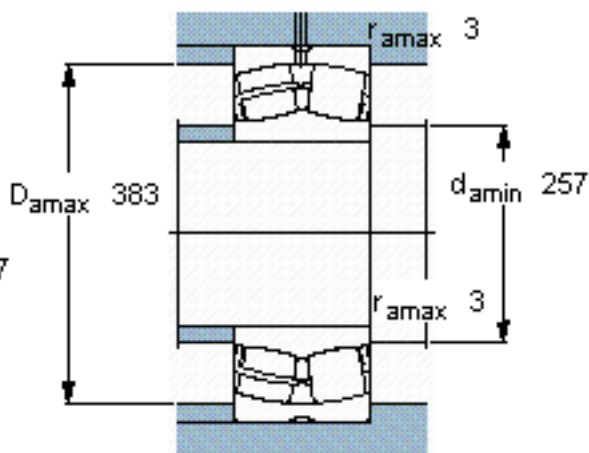
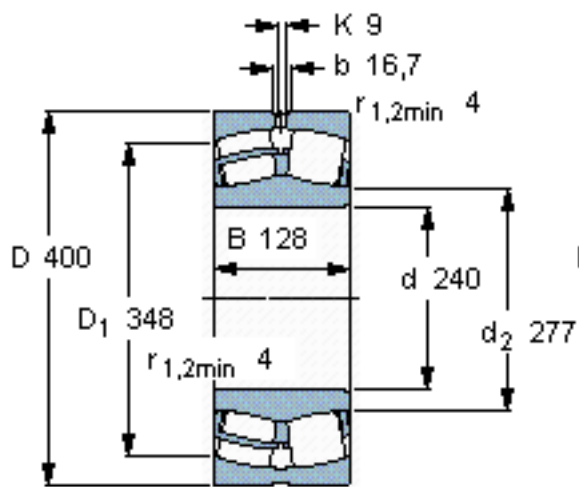


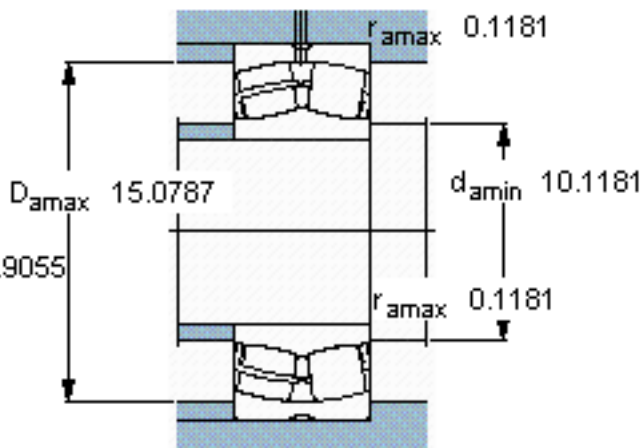
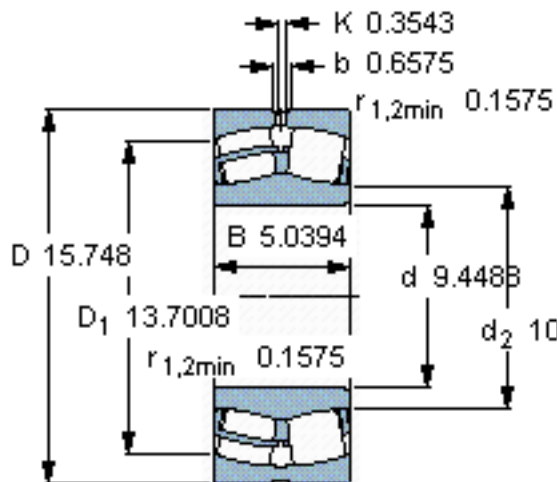
SKF 23148 CC/W33 \*参数

主要尺寸	d	240	mm	-
	D	400	mm	-
	B	128	mm	-
基本额定载荷	C	2080000	N	动载荷
	$C_0$	3200000	N	静载荷
疲劳载荷极限	$P_u$	255000	N	-
额定转速	参考转速	1200	r/min	-
	极限转速	1600	r/min	-
重量	重量	66500	g	-
型号	* SKF 探索者轴承	23148 CC/W33 *	-	-

SKF 23148 CC/W33 \*图片



计算系数  
e 0,3  
 $Y_1$  2,3  
 $Y_2$  3,4  
 $Y_0$  2,2



计算系数  
e 0,3  
 $Y_1$  2,3  
 $Y_2$  3,4  
 $Y_0$  2,2

参考资料:<http://www.sozhou.com/p/c2f157a3.html>