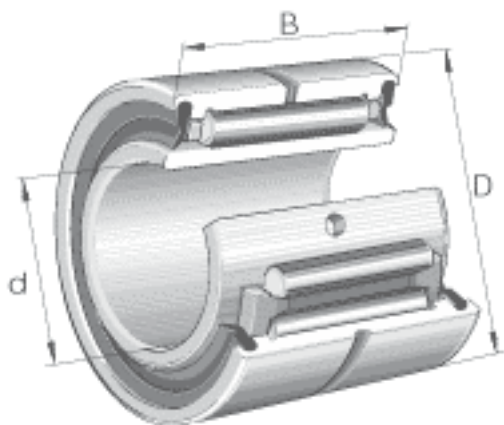


INA NA4900-RSR参数

尺寸	d	10	mm	-
	D	22	mm	-
	B	14	mm	-
	C	13	mm	-
	F	14	mm	-
	r_{min}	0.3	mm	-
重量	m	24.5	g	质量
基本额定载荷	C_r	7700	N	基本额定动载荷，径向
	C_{0r}	6900	N	基本额定静载荷，径向
疲劳极限载荷	C_{ur}	1360	N	疲劳极限载荷，径向
极限转速	$n_{G\ Fett}$	13000	r/min	脂润滑时的极限转速

INA NA4900-RSR图片



参考资料:<http://www.sozhou.com/p/c304dd7d.html>

