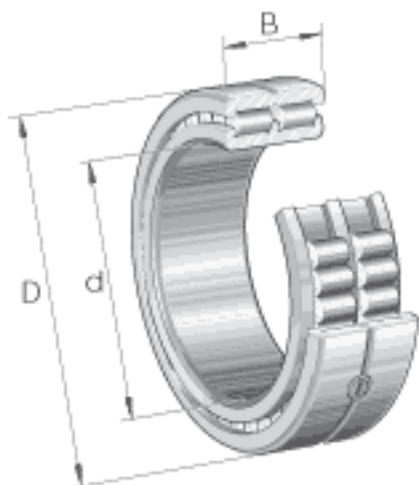


INA SL014926参数

尺寸	d	130	mm	-
	D	180	mm	-
	B	50	mm	-
	C	25	mm	-
	D ₁	160	mm	-
	d ₁	148.4	mm	-
	r _{min}	1.5	mm	-
说明		NNC4926V		根据 DIN 5412 标准的型号
重量	m	3950	g	质量
基本额定载荷	C _r	260000	N	基本额定动载荷，径向
	C _{0r}	510000	N	基本额定静载荷，径向
疲劳极限载荷	C _{ur}	63000	N	疲劳极限载荷，径向
极限转速	n _G	2090	r/min	极限转速
参考转速	n _B	1490	r/min	参考转速

INA SL014926图片



参考资料:<http://www.sozhou.com/p/c397b641.html>

