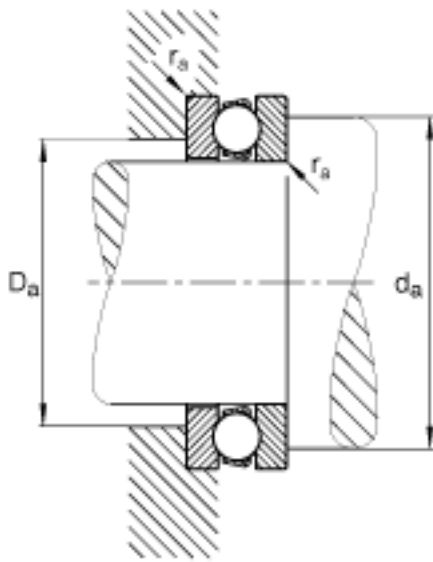


FAG 51312参数

尺寸	d	60	mm	-
	D	110	mm	-
	T	35	mm	-
	D ₁	62	mm	-
	D _{a max}	80	mm	-
	d ₁	110	mm	-
	d _{a min}	90	mm	-
	r _{a max}	1	mm	-
	r _{min}	1.1	mm	-
重量	m	1360	g	质量
基本额定载荷	C _a	100000	N	基本额定动载荷, 轴向
	C _{0a}	208000	N	基本额定静载荷, 轴向
尺寸	A	0.28		最小载荷系数
极限转速	n _G	3150	r/min	极限转速
疲劳极限载荷	C _{ua}	9000	N	疲劳极限载荷, 轴向

FAG 51312图片





参考资料:<http://www.sozhou.com/p/c3b127e8.html>