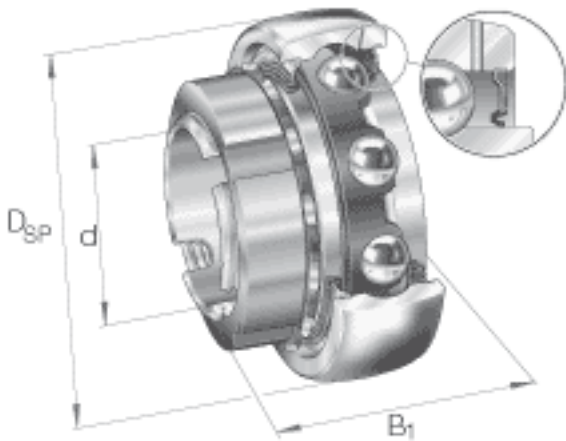


INA GSH35-2RSR-B参数

尺寸	d	35	mm	-
	D_{SP}	72	mm	-
	B_1	34	mm	-
	B	19	mm	-
	C	19	mm	-
	C_a	5.8	mm	-
	S	9.5	mm	-
重量	m	430	g	质量
基本额定载荷	C_r	24900	N	基本额定动载荷，径向
	C_{0r}	15700	N	基本额定静载荷，径向
极限转速	$n_{G\ Fett}$	5700	r/min	极限转速 轴的主要配合为 h6 到 h9。
说明		6207		相关轴承决定当量载荷。

INA GSH35-2RSR-B图片



参考资料:<http://www.sozhou.com/p/c3c36f3e.html>

