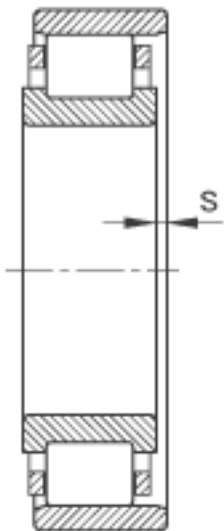
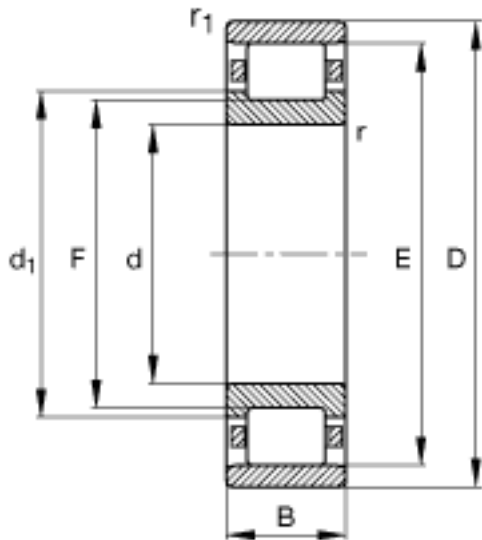
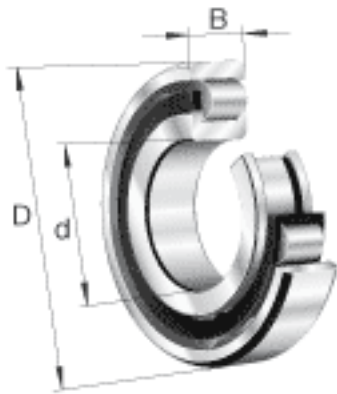


## FAG N209-E-TVP2参数

尺寸	F	54.5	mm	-
	$r_{1 \text{ min}}$	1.1	mm	-
	$r_{a \text{ max}}$	1	mm	-
	$r_{a1 \text{ max}}$	1	mm	-
	$r_{\text{min}}$	1.1	mm	-
	s	1	mm	距离中心位置的轴向偏移
重量	m	434	g	质量
基本额定载荷	$C_r$	72000	N	基本额定动载荷，径向
	$C_{0r}$	63000	N	基本额定静载荷，径向
尺寸	d	45	mm	-
	D	85	mm	-
	B	19	mm	-
	$D_{a \text{ max}}$	78	mm	-
	$D_{b \text{ min}}$	78	mm	-
	$D_{c \text{ max}}$	75	mm	-
	$d_1$	59	mm	-
	$d_{a \text{ min}}$	52	mm	-
	E	76.5	mm	-
极限转速	$n_G$	10200	r/min	极限转速
参考转速	$n_B$	7100	r/min	参考速度
疲劳极限载荷	$C_{ur}$	10300	N	疲劳极限载荷，径向

## FAG N209-E-TVP2图片



参考资料:<http://www.sozhou.com/p/c412412f.html>

