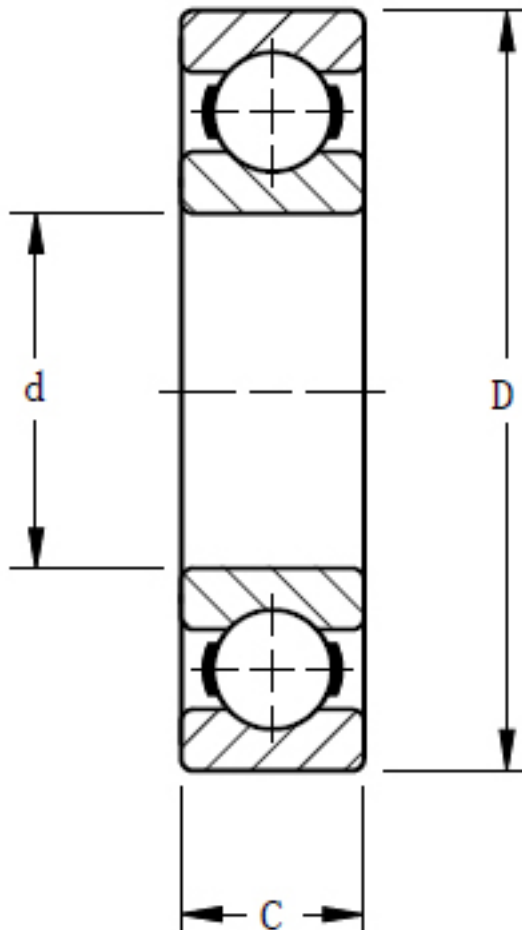


TIMKEN MM216K参数

轴承类型	Bearing Type	Radial Ball		-
轴承型号	Part Number	MM216K		-
尺寸	d	79.9998	mm	内径
	D	140	mm	外径
	C	25.9994	mm	宽度
额定载荷	Ce	80512.8	N	一百万转动态额定载荷
	C0	53378.7	N	静态额定载荷
几何结构系数	Cg	0.0880		几何系数
尺寸	B	25.9994	mm	内圈宽度
	R	2.032	mm	最大轴肩倒角半径
	C	25.9994	mm	外圈宽度
重量	Assembly Weight	1315.42	g	-

TIMKEN MM216K图片



参考资料:<http://www.sozhou.com/p/c4233905.html>