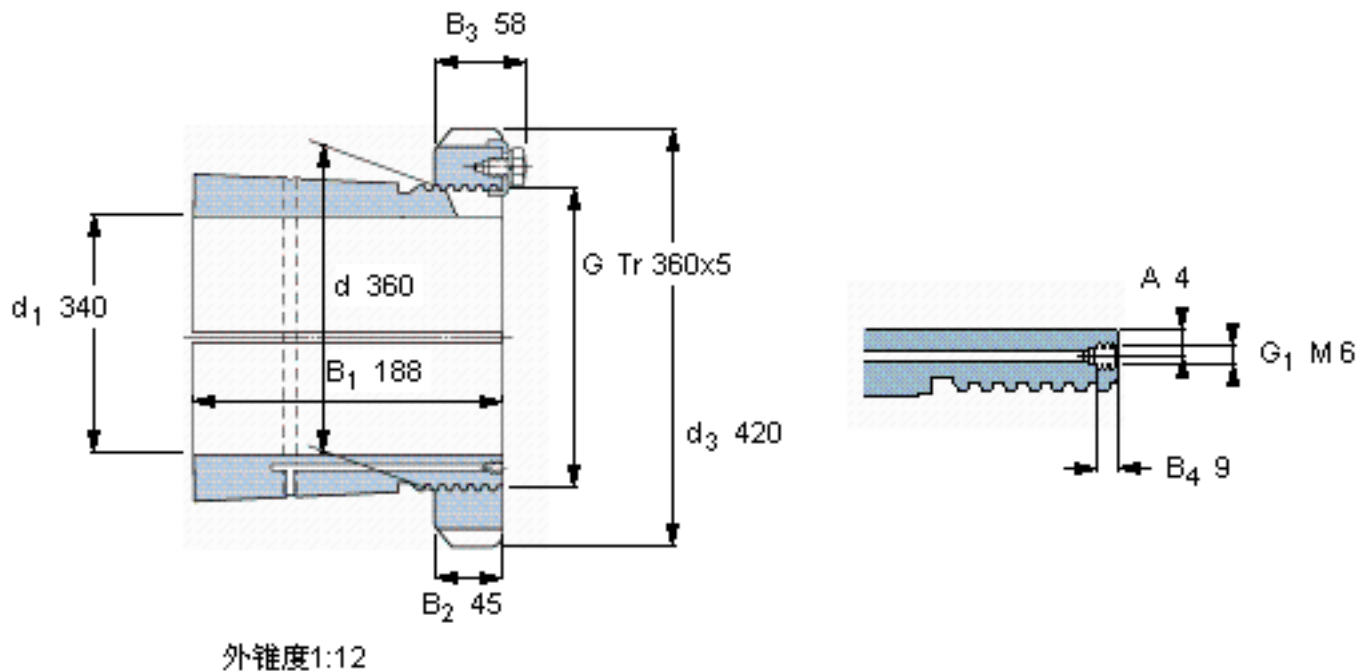


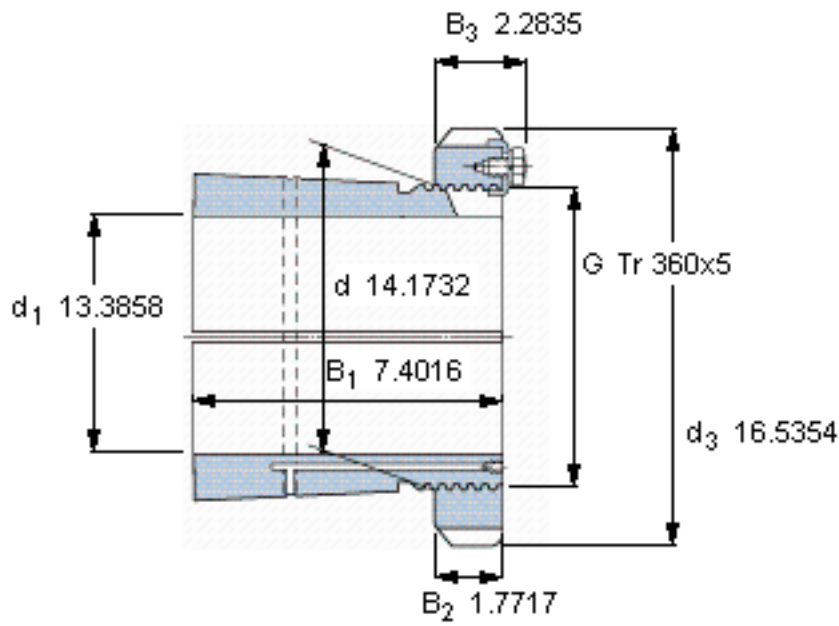
SKF OH 3072 H参数

| | | | | |
|------|--------------|-----------|----|---|
| 主要尺寸 | d_1 | 340 | mm | - |
| | d | 360 | mm | - |
| | d_3 | 420 | mm | - |
| | B_1 | 188 | mm | - |
| | G | Tr 360x5 | - | - |
| 重量 | 重量 | 29000 | g | - |
| 型号 | 带螺母和锁定装置的紧定套 | OH 3072 H | - | - |
| | 附属锁定螺母 | HM 3072 | - | - |
| | 附属锁定装置 | MS 3072 | - | - |
| | 适当的液压螺母 | HMV 72 E | - | - |

SKF OH 3072 H图片



参考资料:<http://www.sozhou.com/p/c4801921.html>



外锥度1:12

