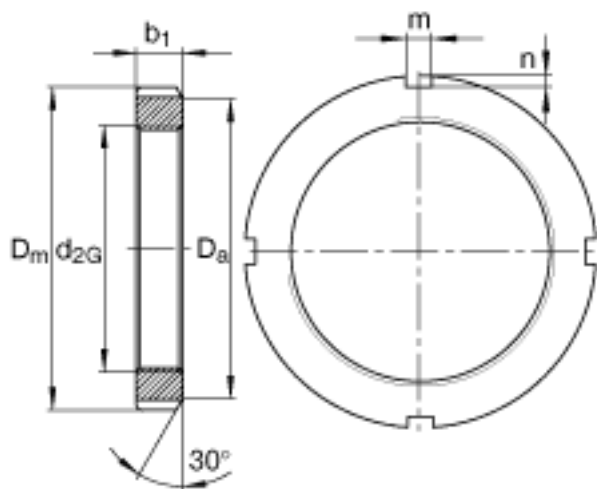
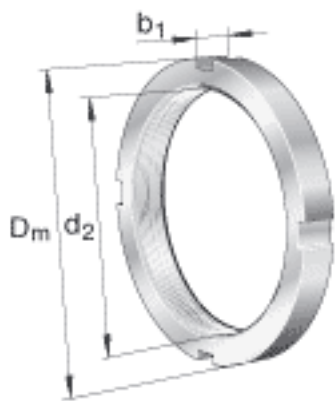


FAG KML28参数

尺寸	d_{2G}	M140x2		螺纹
	D_m	165	mm	-
	b_1	22	mm	-
	D_a	155	mm	-
	m	12	mm	-
	n	5	mm	-
重量	m_1	1010	g	质量, 螺母
说明		MBL28		型号, 止动装置

FAG KML28图片



参考资料:<http://www.sozhou.com/p/c48eb70a.html>