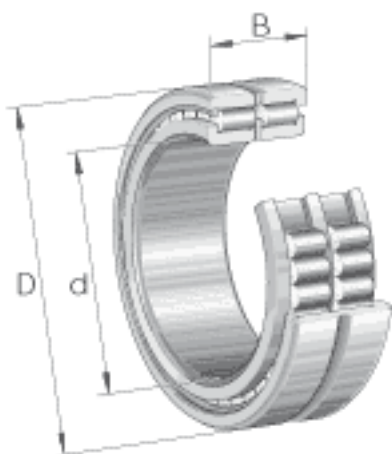


INA SL185022参数

尺寸	d	110	mm	-
	D	170	mm	-
	B	80	mm	-
	C	40	mm	-
	D_1	149.3	mm	-
	d_1	127.3	mm	-
	E	156.7	mm	-
	r_{min}	2	mm	-
	s	5	mm	轴向位移
	重量	m	6320	g
基本额定载荷	C_r	485000	N	基本额定动载荷, 径向
	C_{0r}	770000	N	基本额定静载荷, 径向
疲劳极限载荷	C_{ur}	109000	N	疲劳极限载荷, 径向
极限转速	n_G	2350	r/min	极限转速
参考转速	n_B	1700	r/min	参考转速

INA SL185022图片



参考资料:<http://www.sozhou.com/p/c50a08d2.html>

