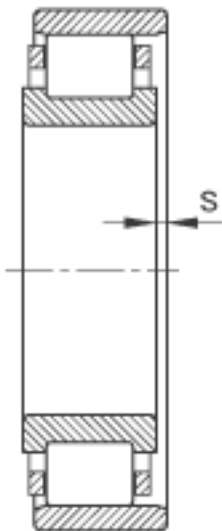
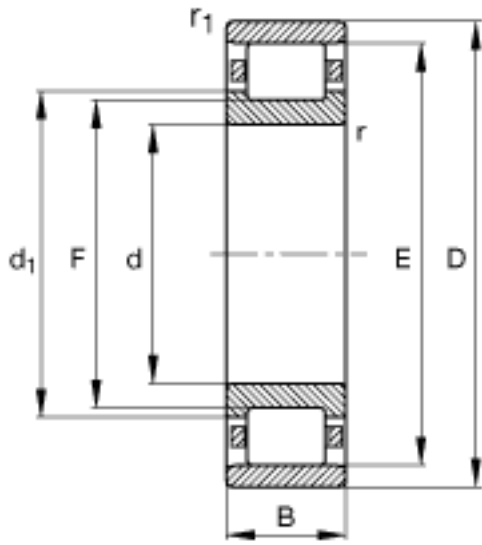
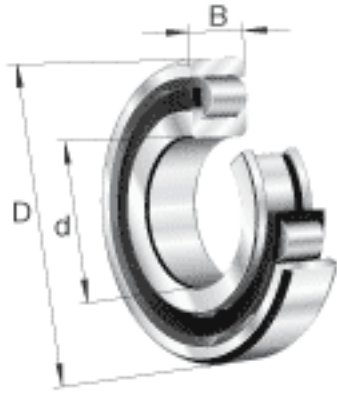


FAG N320-E-M1参数

尺寸	$d_{a \min}$	114	mm	-
	E	191.5	mm	-
	F	127.5	mm	-
	$r_{l \min}$	3	mm	-
	$r_{a \max}$	2.5	mm	-
	$r_{al \max}$	2.5	mm	-
	r_{\min}	3	mm	-
	s	1.2	mm	距离中心位置的轴向偏移
重量	m	8750	g	质量
基本额定载荷	C_r	450000	N	基本额定动载荷，径向
	C_{0r}	425000	N	基本额定静载荷，径向
极限转速	n_G	4850	r/min	极限转速
参考转速	n_B	3400	r/min	参考速度
疲劳极限载荷	C_{ur}	71000	N	疲劳极限载荷，径向
尺寸	d	100	mm	-
	D	215	mm	-
	B	47	mm	-
	$D_{a \max}$	201	mm	-
	$D_{b \min}$	193	mm	-
	$D_{c \max}$	190	mm	-
	d_1	139.4	mm	-

FAG N320-E-M1图片



参考资料:<http://www.sozhou.com/p/c5b81ae8.html>

