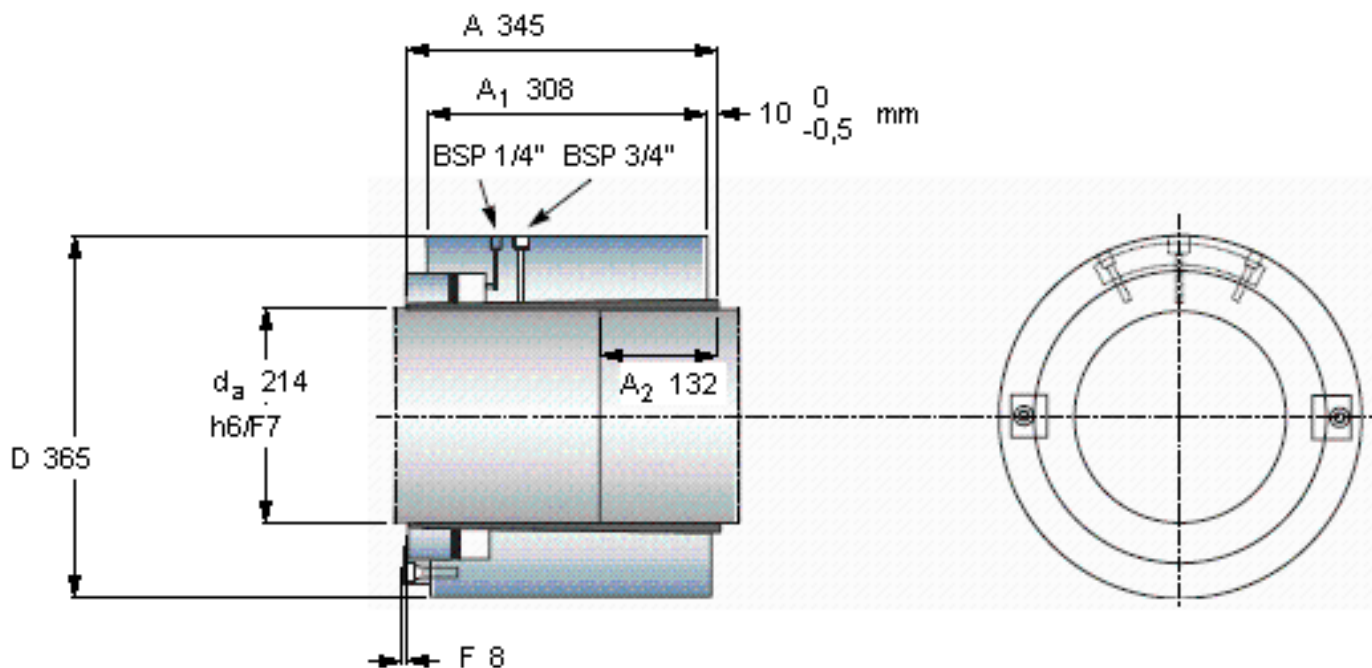


### SKF OKCS 214参数

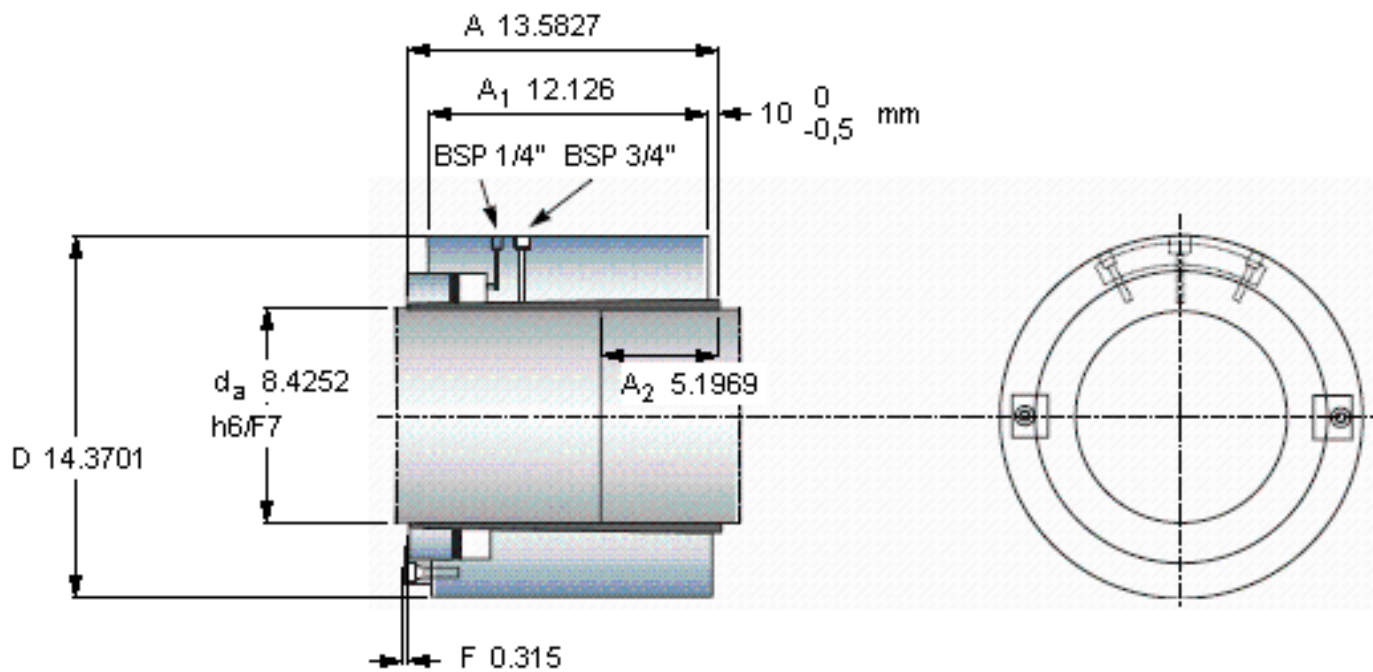
轴直径	$d_a$	214	mm	-
主要尺寸	D	365		-
	A	345		-
	$A_1$	308		-
	$A_2$	132		-
	F	8		-
重量	重量	170000	g	-
扭矩	最大	118.6	kNm	-
型号	型号	OKCS 214	-	-

### SKF OKCS 214图片



例如，中间直径的轴联轴器为指定的 OKCS 215  
必须应用在“动力传动性能”章节中提及的安全系数以获得容许的扭矩

参考资料：<http://www.sozhou.com/p/c6e6d2ce.html>



例如，中间直径的轴联轴节为指定的 OKCS 215  
 必须应用在“动力传动性能”章节中提及的安全系数以获得容许的扭矩