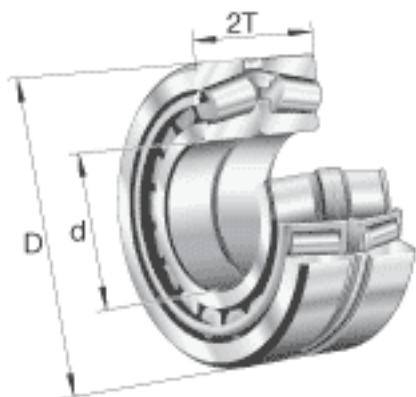
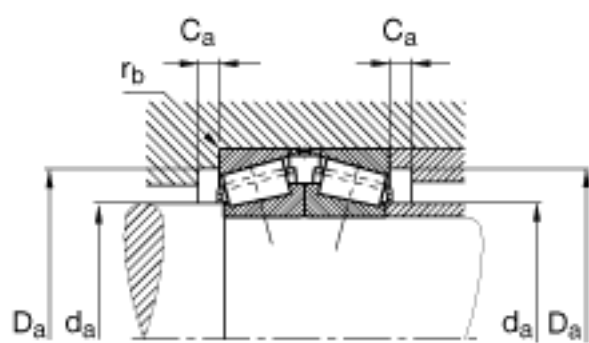


FAG 31313-A-N11CA-A80-120参数

尺寸	d	65	mm	-	
	D	140	mm	-	
	2T	72	mm	-	
	2B	66	mm	-	
	A	26	mm	-	
	$C_{a \min}$	5	mm	-	
	$D_{a \max}$	128	mm	-	
	$D_{a \min}$	111	mm	-	
	$d_{a \max}$	79	mm	-	
	$r_{3, 4 \min}$	2.5	mm	-	
	$r_{b \max}$	2.5	mm	-	
	重量	m	5050	g	质量
	基本额定载荷	C_r	280000	N	基本额定动载荷, 径向
C_{0r}		375000	N	基本额定静载荷, 径向	
计算系数	e	0.83		-	
	Y_0	0.8		-	
	Y_1	0.82		-	
	Y_2	1.22		-	
疲劳极限载荷	C_{ur}	44500	N	疲劳极限载荷, 径向	
极限转速	n_G	5000	r/min	极限转速	

FAG 31313-A-N11CA-A80-120图片





参考资料:<http://www.sozhou.com/p/c6fd9d82.html>