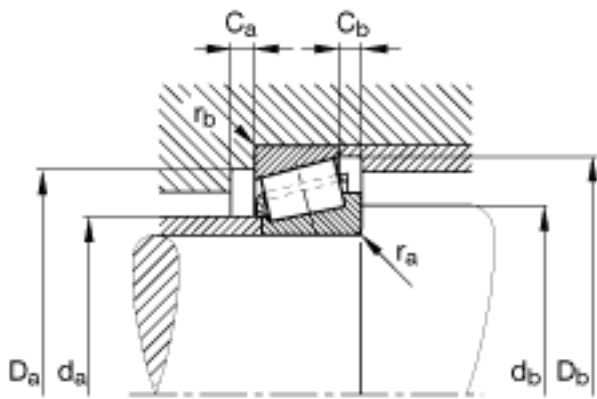


FAG KLM29748-LM29710参数

尺寸	$D_{a \min}$	59	mm	-
	$D_{b \min}$	62	mm	-
	d_1	53	mm	-
	$d_{a \max}$	42.5	mm	-
	$d_{b \min}$	49	mm	-
	$r_{1, 2 \min}$	3.6	mm	-
	$r_{3, 4 \min}$	1.3	mm	-
	$r_{a \max}$	3.6	mm	-
	$r_{b \max}$	1.3	mm	-
重量	m	227	g	质量
基本额定载荷	C_r	45000	N	基本额定动载荷, 径向
	C_{0r}	60000	N	基本额定静载荷, 径向
计算系数	e	0.33		-
	Y	1.8		-
	Y_0	0.99		-
尺寸	d	38.1	mm	-
	D	65.088	mm	-
	T	18.034	mm	-
	a	13	mm	-
	B	18.288	mm	-
	C	13.97	mm	-
	$C_{a \min}$	2	mm	-
	$C_{b \min}$	4	mm	-
疲劳极限载荷	C_{ur}	6900	N	疲劳极限载荷, 径向
极限转速	n_G	11200	r/min	极限转速

FAG KLM29748-LM29710图片



参考资料:<http://www.sozhou.com/p/c70bb0f8.html>