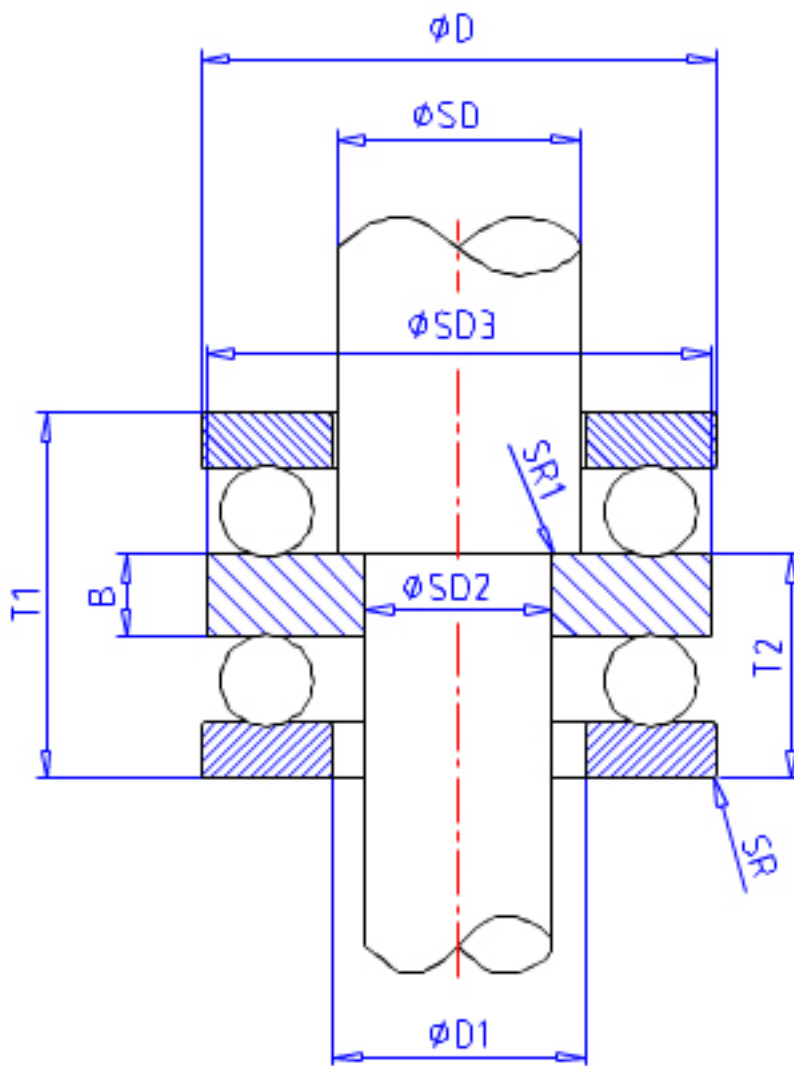


NSK 52206参数

尺寸	D2	42	mm	-
	D3	55	mm	-
	T2	18.0	mm	-
	T6	19.8	mm	-
	T8	22.0	mm	-
	B	7	mm	-
	SB	5.5	mm	-
	A1	20.0	mm	-
	R	45	mm	-
	安装尺寸	DA	42	mm
SRA		0.6	mm	(最大)
SRB		0.3	mm	(最大)
重量	MASS	254	g	重量
型号	型号	52206		-
外形尺寸	SD2	25	mm	内径
	SD	30	mm	外径
	D	52	mm	宽度
	T1	29	mm	-
	T5	32.6	mm	-
	T7	37	mm	-
	SR	0.6	mm	(最小)
	SR1	0.3	mm	(最小)
基本额定载荷	CAN	29500	N	动载荷
	COAN	58000	N	静载荷
	CA	3000	kgf	动载荷
	COA	5950	kgf	静载荷
极限转速	GRE	3200	1/min	脂润滑
	OIL	5000	1/min	油润滑
尺寸	SD3	52.0	mm	-
	D1	32	mm	-

NSK 52206图片



参考资料:<http://www.sozhou.com/p/c7157e84.html>

