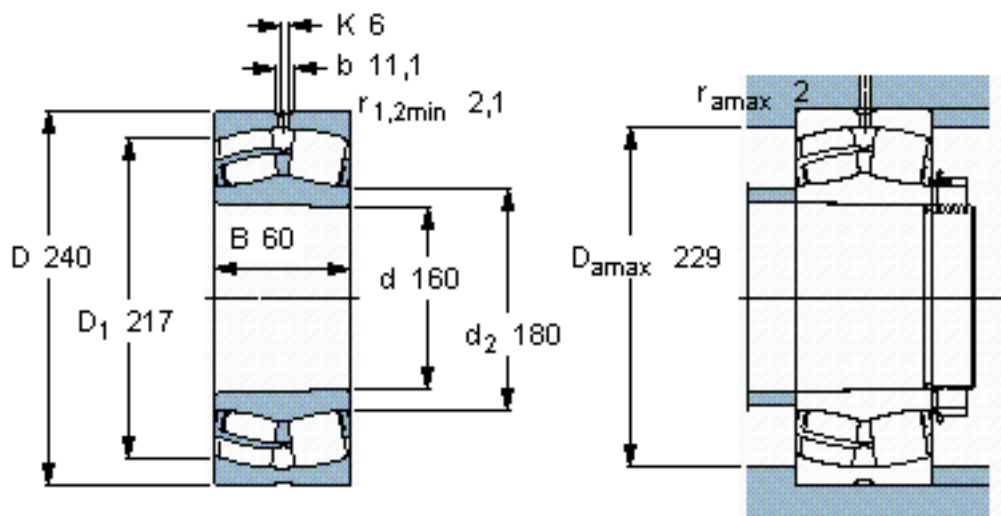


SKF 23032 CCK/W33 *参数

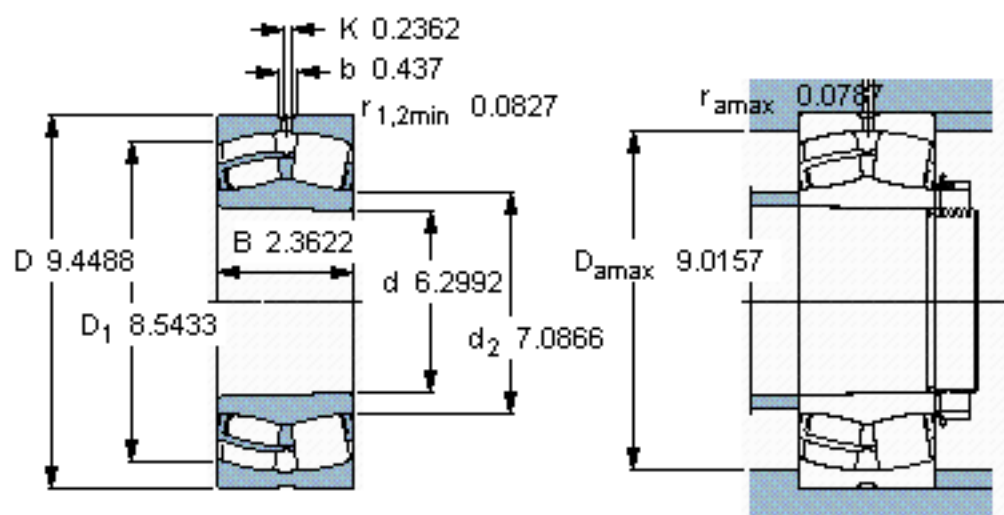
主要尺寸	d	160	mm	-
	D	240	mm	-
	B	60	mm	-
基本额定载荷	C	585000	N	动载荷
	C_0	880000	N	静载荷
疲劳载荷极限	P_u	83000	N	-
额定转速	参考转速	2400	r/min	-
	极限转速	3000	r/min	-
重量	重量	9400	g	-
型号	* SKF 探索者轴承	23032 CCK/W33 *	-	-

SKF 23032 CCK/W33 *图片



圆锥孔，圆锥
1: 12

参考资料:<http://www.sozhou.com/p/c716e9f0.html>



计算系数

$e = 0,22$

$Y_1 = 3$

$Y_2 = 4,6$

$Y_0 = 2,8$

圆锥孔，圆锥

1: 12