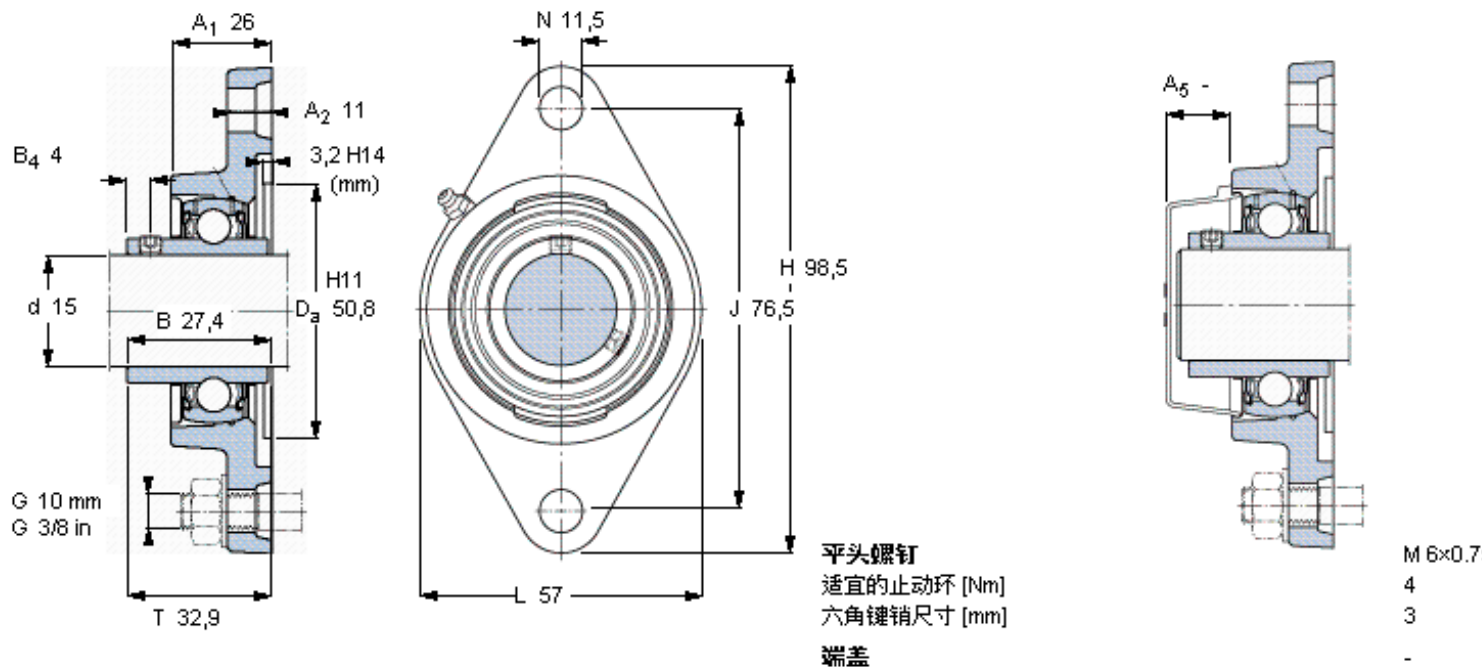


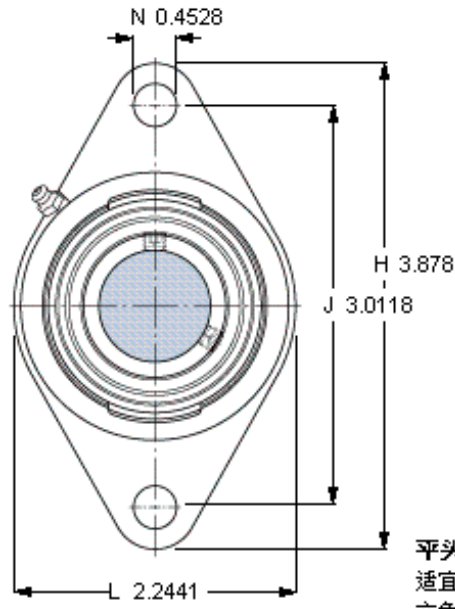
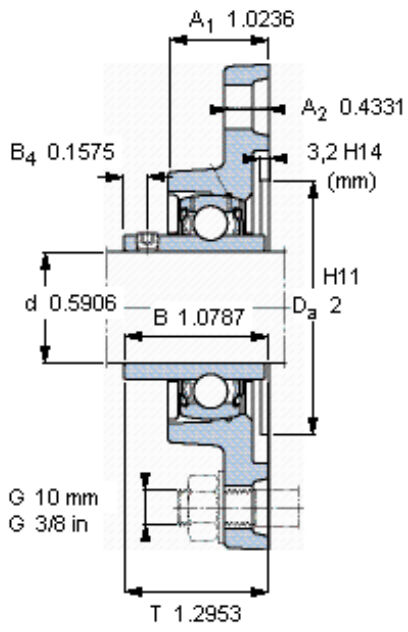
SKF FYTB 15 TF参数

主要尺寸	d	15	mm	-
	A ₁	26	mm	-
	J	76.5	mm	-
	L	57	mm	-
	T	32.9	mm	-
基本额定载荷	C	9560	N	动载荷
	C ₀	4750	N	静载荷
极限转速	带h6轴公差	9500	r/min	-
重量	重量	400	g	-
型号	轴承单元	FYTB 15 TF	-	-
	轴承座	FYTB 503 M	-	-
	轴承	YAR 203/15-2F	-	-

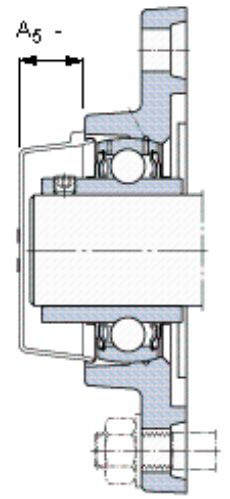
SKF FYTB 15 TF图片



参考资料:<http://www.sozhou.com/p/c71f2ec0.html>



平头螺钉
 适宜的止动环 [Nm]
 六角键销尺寸 [mm]
 端盖



M 6x0.7
 4
 3
 -