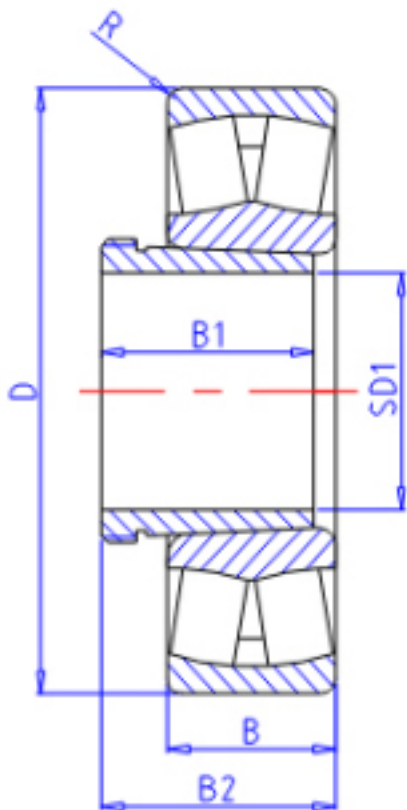


**KOYO 23096RK+AHX3096参数**

主要尺寸	SD1	460	mm	内径
	D	700	mm	外径
	B	165.0	mm	宽度
	R	6.0	mm	(最小)
型号	ORDER	23096RK+AHX3096		型号
基本额定载荷	C	4180000	N	动载荷
	C0	7540000	N	静载荷
极限转速	NG	320	1/min	脂润滑
	N0	430	1/min	油润滑
主要尺寸	B1	205	mm	宽度
	B2	520	mm	宽度

**KOYO 23096RK+AHX3096图片**



参考资料:<http://www.sozhou.com/p/c7550b85.html>

