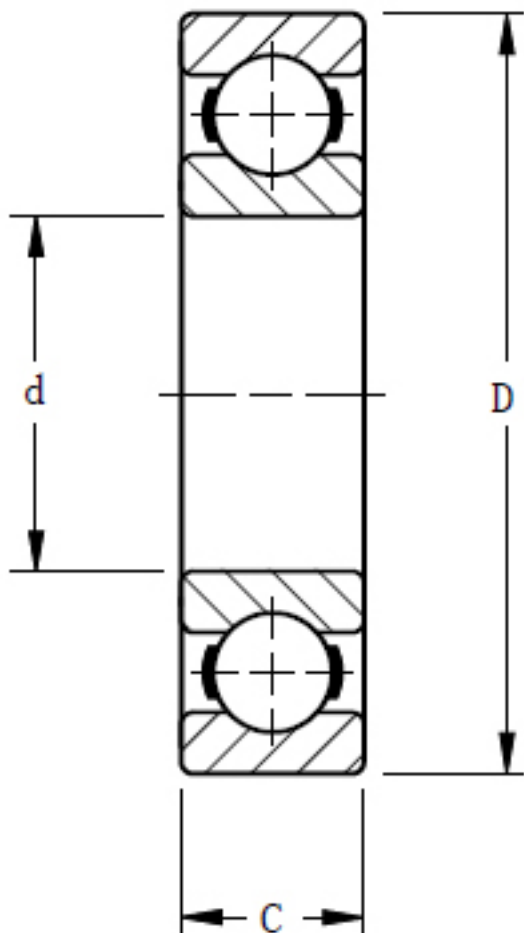


TIMKEN MM204K参数

轴承类型	Bearing Type	Radial Ball		-
轴承型号	Part Number	MM204K		-
尺寸	d	20	mm	内径
	D	47.0002	mm	外径
	C	14.0005	mm	宽度
额定载荷	Ce	14189.8	N	一百万转动态额定载荷
	C0	6494.4	N	静态额定载荷
几何结构系数	Cg	0.0436		几何系数
尺寸	B	14.0005	mm	内圈宽度
	R	1.016	mm	最大轴肩倒角半径
	C	14.0005	mm	外圈宽度
重量	Assembly Weight	99.79	g	-

TIMKEN MM204K图片



参考资料:<http://www.sozhou.com/p/c7cbc72b.html>