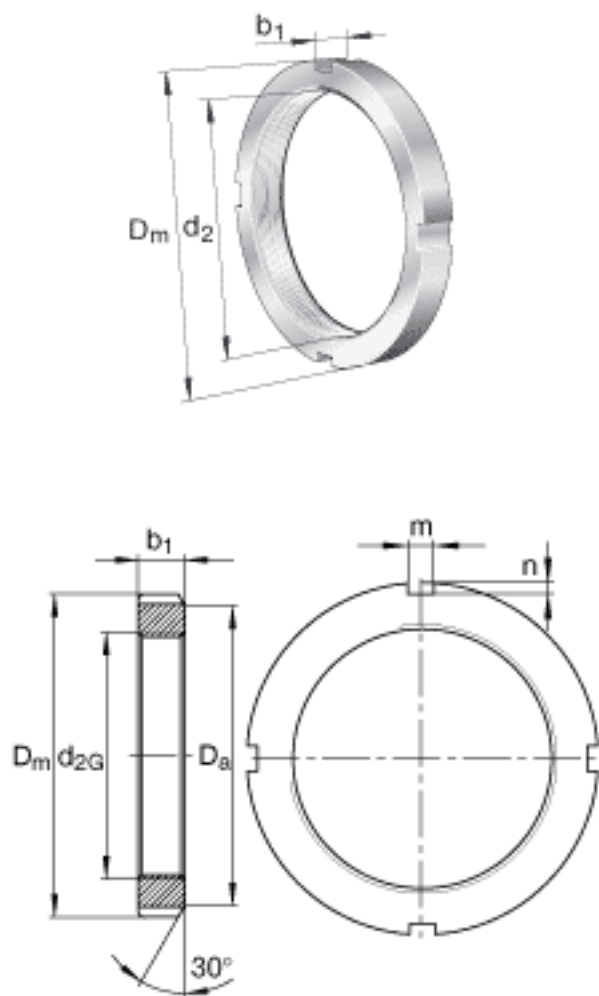


FAG KML24参数

尺寸	$d_{2G}$	M120x2		螺纹
	$D_m$	145	mm	-
	$b_1$	20	mm	-
	$D_a$	135	mm	-
	$m$	12	mm	-
	$n$	5	mm	-
重量	$m_1$	790	g	质量, 螺母
说明		MBL24		型号, 止动装置

FAG KML24图片



参考资料:<http://www.sozhou.com/p/c7d18107.html>