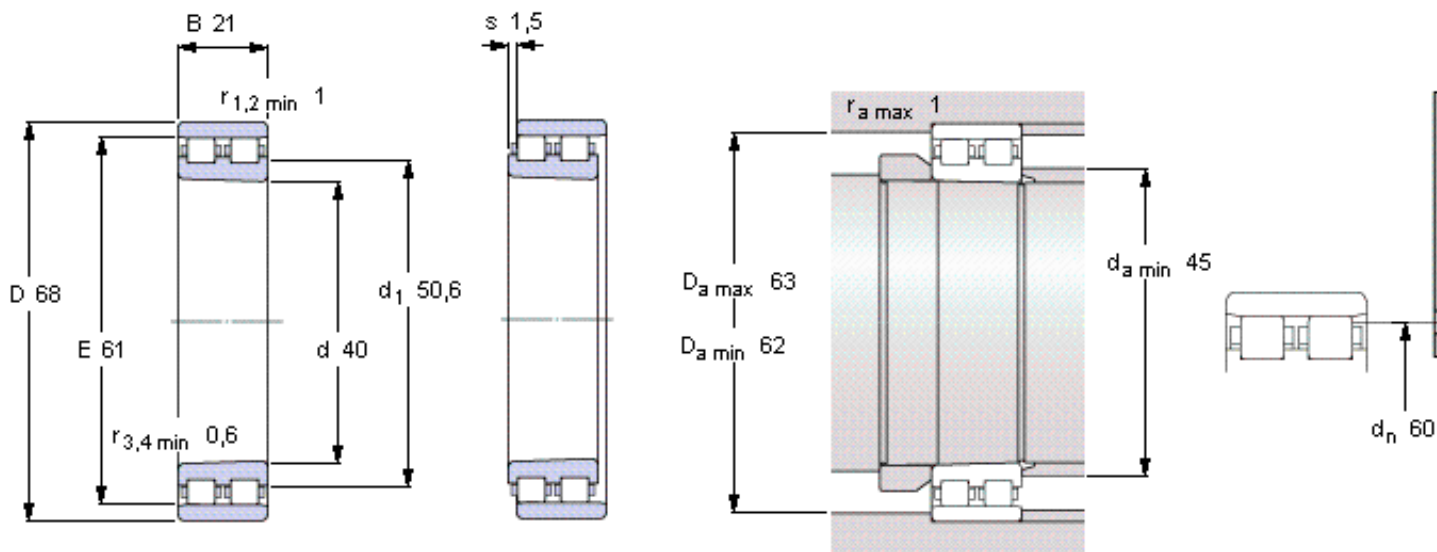


SKF NN 3008 KTN/SP参数

主要尺寸	d	40	mm	-
	D	68	mm	-
	B	21	mm	-
基本额定载荷	C	42900	N	动载荷
	C_0	56000	N	静载荷
疲劳载荷极限	P_u	6400	N	-
可达转速	Grease	13000	r/min	-
	Oil-air	15000	r/min	-
重量	重量	300	g	-
型号	型号	NN 3008 KTN/SP	-	-

SKF NN 3008 KTN/SP图片



Tapered bore, taper 1:12

Reference grease quantity [cm³]

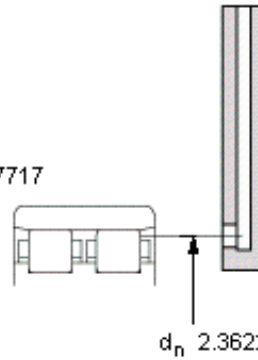
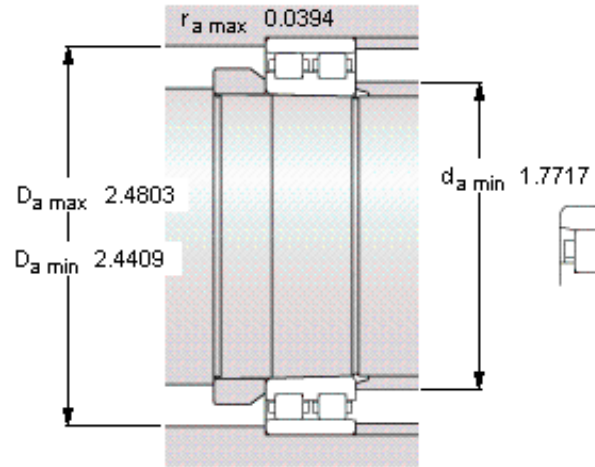
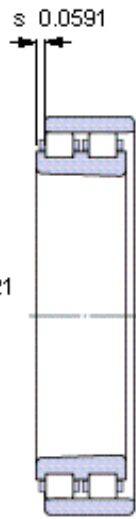
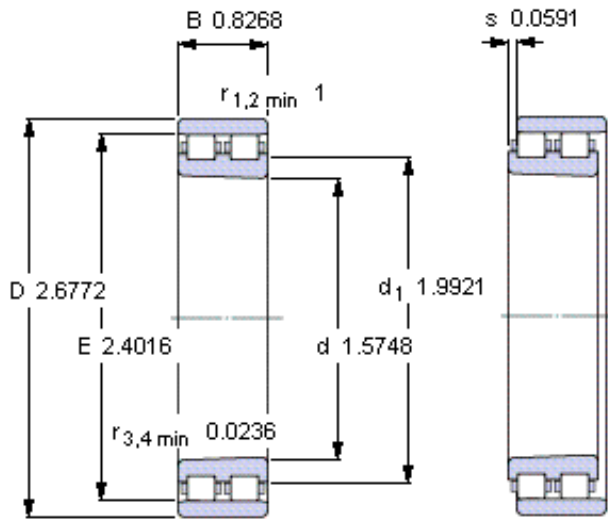
$G_{ref} 1,8$

Static radial stiffness [N/ μ m]

(guideline value)

890

参考资料: <http://www.sozhou.com/p/c7ef69b9.html>



Tapered bore, taper 1:12

Reference grease quantity [cm³]

$G_{\text{ref}} 1,8$

Static radial stiffness [N/μm]

(guideline value)

890