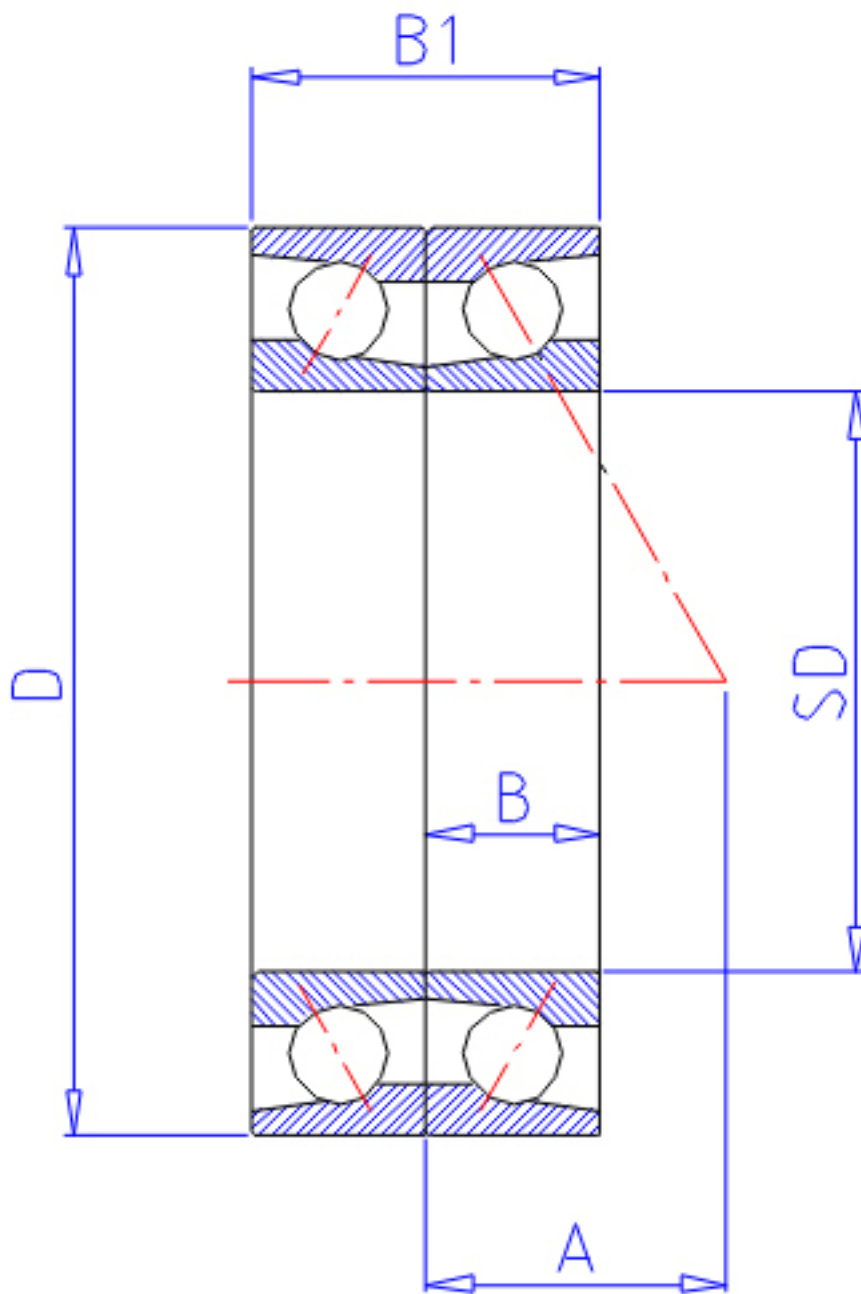


## NTN 7906CDB参数

型号	LINA	7906CDB		型号
主要尺寸	SD	30	mm	-
	D	47	mm	-
	B	9	mm	宽度
	B1	18	mm	宽度
	R	0.3	mm	(最小)
	R1	0.15	mm	(最小)
基本额定载荷	CR	8300	N	动载荷
	COR	6250	N	静载荷
	CRF	845	kgf	动载荷
	CORF	640	kgf	静载荷
极限转速	LSG	17 000	r/min	脂润滑
	LSO	22 000	r/min	油润滑
作用点	A	9.500	mm	-
重量	MASS	50	g	重量
基本额定载荷	CR1	13500	N	动载荷(双列)
	COR1	12500	N	静载荷(双列)
	CRF1	1 380	kgf	动载荷(双列)
	CORF1	1 280	kgf	静载荷(双列)
极限转速	LSG1	17 000	r/min	脂润滑(双列)
	LSO1	22 000	r/min	油润滑(双列)
安装尺寸	DB1	32.5	mm	(最小)
	DA	44.5	mm	(最大)
	DB11	45.8	mm	(最大)
	RAS	0.3	mm	(最大)
	R1AS	0.15	mm	(最大)

## NTN 7906CDB图片



参考资料:<http://www.sozhou.com/p/c888c3db.html>

