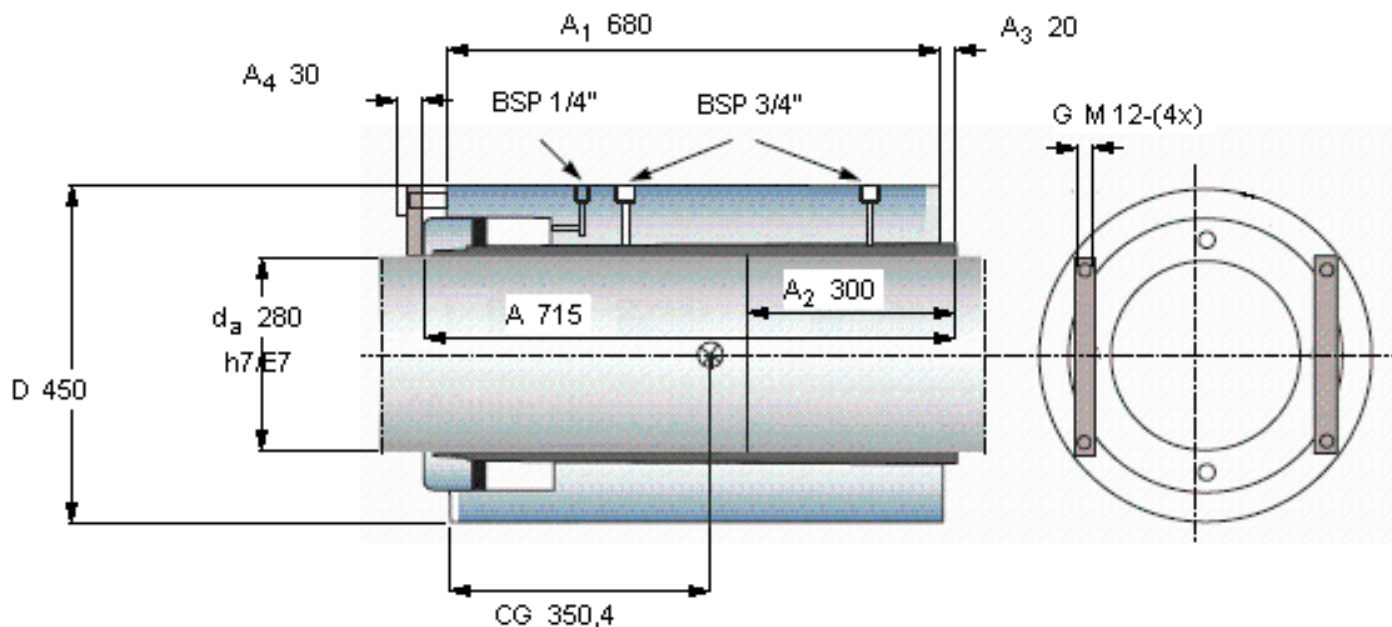


### SKF OKC 280参数

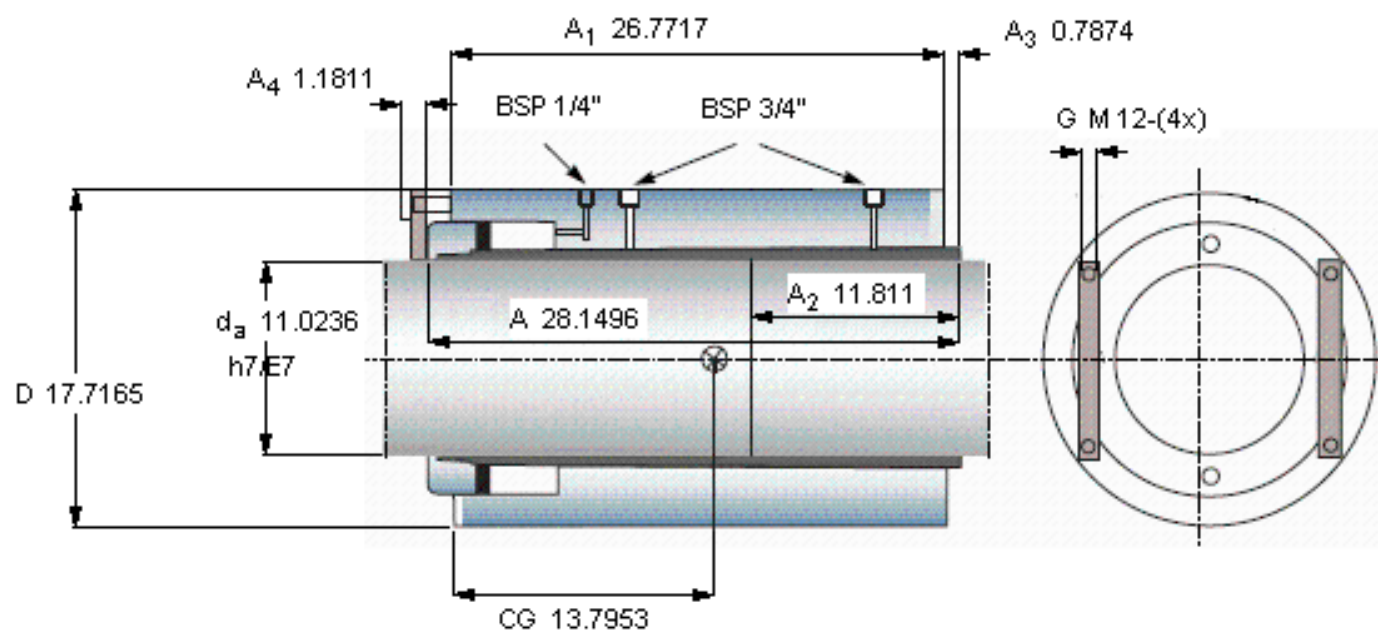
轴直径	$d_a$	280	mm	-
主要尺寸	D	450	mm	-
	A	715	mm	-
	$A_1$	680	mm	-
	$A_2$	300	mm	-
	$A_3$	20	mm	-
	$A_4$	30	mm	-
	$\Delta$	0.46	mm	-
	CG	350.4	mm	-
重量	重量	510000	g	-
质量惯性矩	质量惯性矩	17.8	$\text{kgm}^2$	-
扭矩	扭矩	571	kNm	-
型号	最大	OKC 280	-	-

### SKF OKC 280图片



例如，中间直径的轴联轴器为指定的 OKC 148

在满足  $\Delta$  要求的情况下， $A_3$  的值可能或大或小，取决于如何利用联轴器座的公差和联轴器孔  
也请参阅“安装与拆卸”章节



例如，中间直径的轴联轴器为指定的 OKC 148

在满足  $\Delta$  要求的情况下， $A_3$  的值可能或大或小，取决于如何利用联轴器座的公差和联轴器孔

也请参阅“安装与拆卸”章节