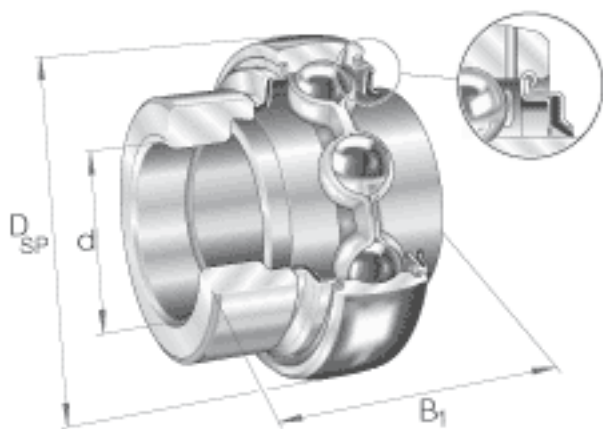


INA GE70-KRR-B-FA101参数

尺寸	C_a	8.9	mm	-
	D_1	109	mm	-
	d_1	85.2	mm	-
	$d_{3 \max}$	96	mm	-
	S	21.5	mm	-
	W	6	mm	-
重量	m	2150	g	质量
基本额定载荷	C_r	62000	N	基本额定动载荷，径向
	C_{0r}	44000	N	基本额定静载荷，径向
说明		6214		相关轴承决定当量载荷。
尺寸	d	70	mm	-
	D_{SP}	125	mm	-
	B_1	66	mm	-
	B	48.5	mm	-
	C	28	mm	-
	C_2	32	mm	-

INA GE70-KRR-B-FA101图片



参考资料:<http://www.sozhou.com/p/c8d4a6c2.html>

