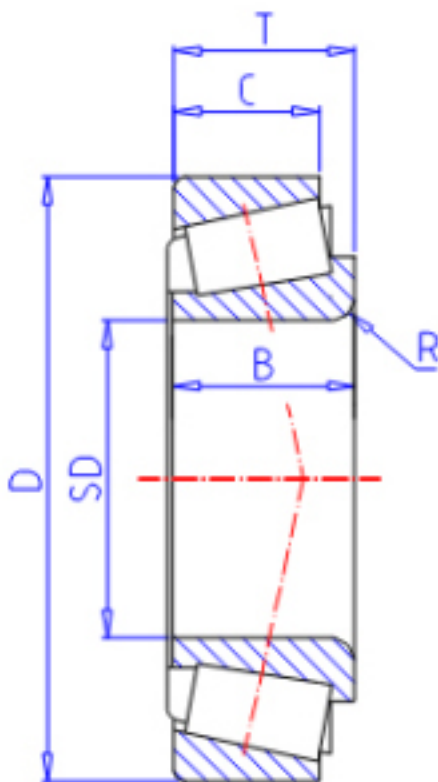


KOYO 30202参数

型号	ORDER	30202		型号
主要尺寸	SD	15	mm	内径
	D	35	mm	外径
	T	11.75	mm	-
	B	11.0	mm	宽度
	C	10.0	mm	宽度
	R	0.6	mm	(最小)
基本额定载荷	CR	14900	N	动载荷
	CO	13400	N	静载荷
极限转速	NG	12000	1/min	脂润滑
	NO	16000	1/min	油润滑

KOYO 30202图片



参考资料:<http://www.sozhou.com/p/c9121ea6.html>

