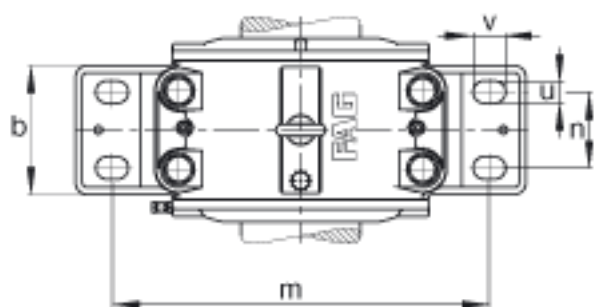
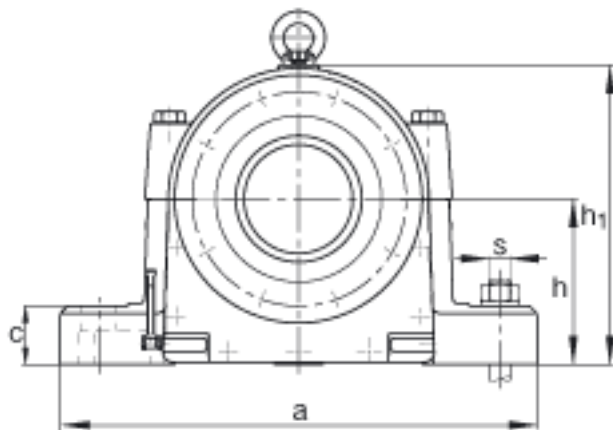
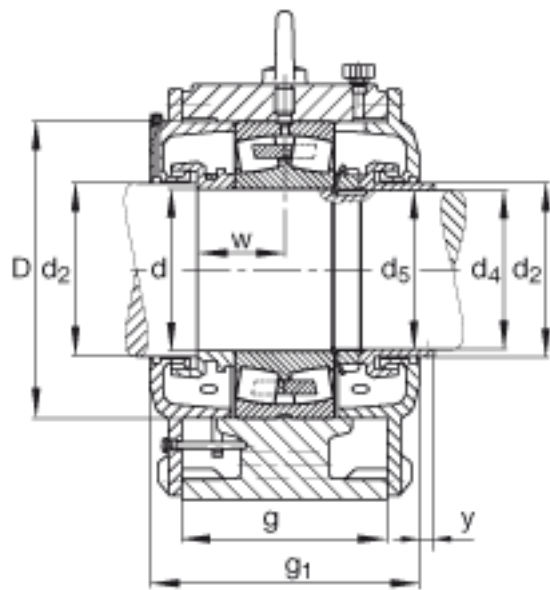
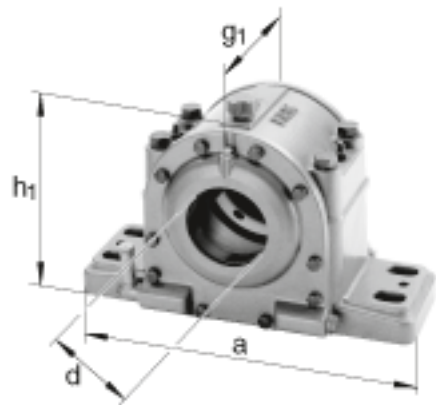


FAG LOE336-N-BF-L参数

尺寸	d	180	mm	-
	a	840	mm	-
	h <sub>1</sub>	530	mm	-
	g <sub>1</sub>	360	mm	-
说明		80-105	mm	油位高度
尺寸	b	240	mm	-
	c	90	mm	-
	D	380	mm	-
	d <sub>2</sub>	190	mm	-
	d <sub>4</sub>	175	mm	-
	d <sub>5</sub>	M180x3		-
	g	260	mm	-
	h	290	mm	-
	m	680	mm	-
	n	130	mm	-
	s	M42		-
	u	48	mm	-
	v	70	mm	-
	w	108	mm	-
	y	15	mm	-
说明		22336		型号, 轴承
		KM36		型号, 锁紧螺母
		MB36		型号, 爪式垫圈
		7.4 l		初始润滑油量
重量	m <sub>1</sub>	330000	g	质量, 轴承座
说明		LOE336-N-BF-L		型号, 轴承座

FAG LOE336-N-BF-L图片



参考资料:<http://www.sozhou.com/p/c91277e7.html>