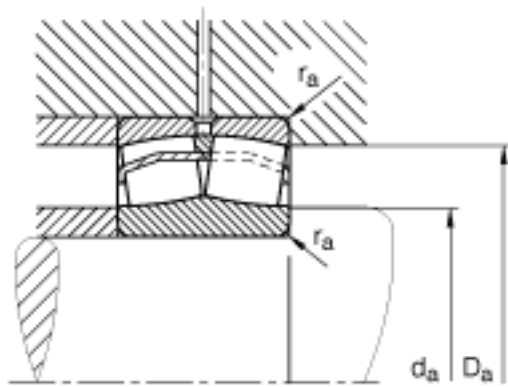
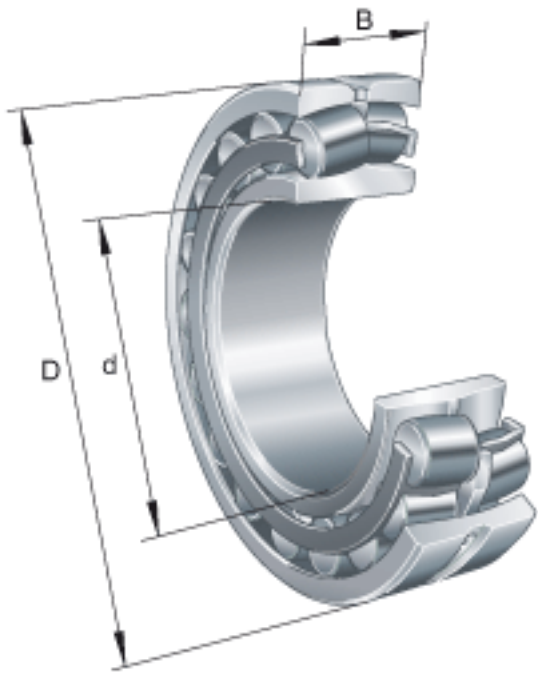


FAG 23040-E1-TVPB参数

尺寸	d	200	mm	-
	D	310	mm	-
	B	82	mm	-
	D ₁	281.6	mm	-
	D _{a max}	299.8	mm	-
	d ₂	223.4	mm	-
	d _{a min}	210.2	mm	-
	d _s	8	mm	-
	n _s	15	mm	-
	r _{a max}	2.1	mm	-
	r _{min}	2.1	mm	-
	重量	m	21500	g
基本额定载荷	C _r	1270000	N	基本额定动载荷，径向
计算系数	e	0.23		-
	Y ₁	2.9		-
	Y ₂	4.31		-
基本额定载荷	C _{0r}	1800000	N	基本额定静载荷，径向
计算系数	Y ₀	2.83		-
极限转速	n _G	2330	r/min	极限转速
参考转速	n _B	1580	r/min	参考速度
疲劳极限载荷	C _{ur}	203000	N	疲劳极限载荷，径向

FAG 23040-E1-TVPB图片



参考资料:<http://www.sozhou.com/p/c9128d43.html>