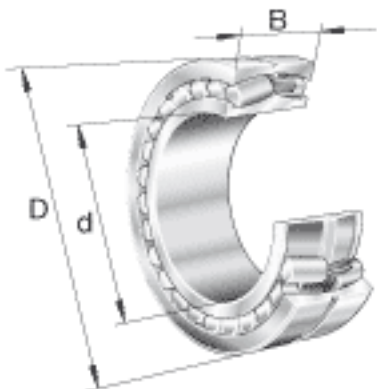
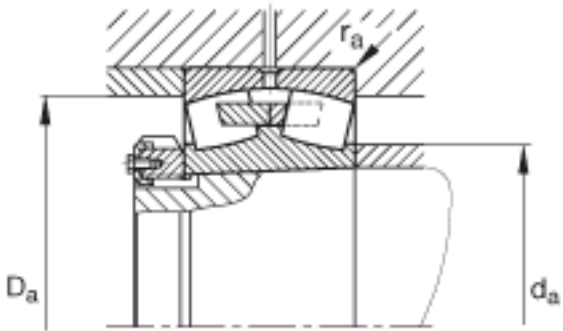
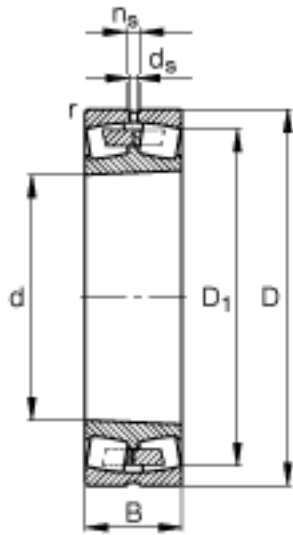


FAG 23084-B-K-MB参数

尺寸	d	420	mm	-
	D	620	mm	-
	B	150	mm	-
	D_1	560.7	mm	-
	$D_{a\ max}$	602	mm	-
	$d_{a\ min}$	438	mm	-
	d_s	12.5	mm	-
	n_s	23.5	mm	-
	$r_{a\ max}$	4	mm	-
	r_{min}	5	mm	-
重量	m	155000	g	质量
基本额定载荷	C_r	3150000	N	基本额定动载荷，径向
计算系数	e	0.24		-
	Y_1	2.84		-
	Y_2	4.23		-
基本额定载荷	C_{0r}	6550000	N	基本额定静载荷，径向
计算系数	Y_0	2.78		-
极限转速	n_G	1070	r/min	极限转速
参考转速	n_B	640	r/min	参考速度
疲劳极限载荷	C_{ur}	395000	N	疲劳极限载荷，径向

FAG 23084-B-K-MB图片





参考资料:<http://www.sozhou.com/p/c933c6a8.html>