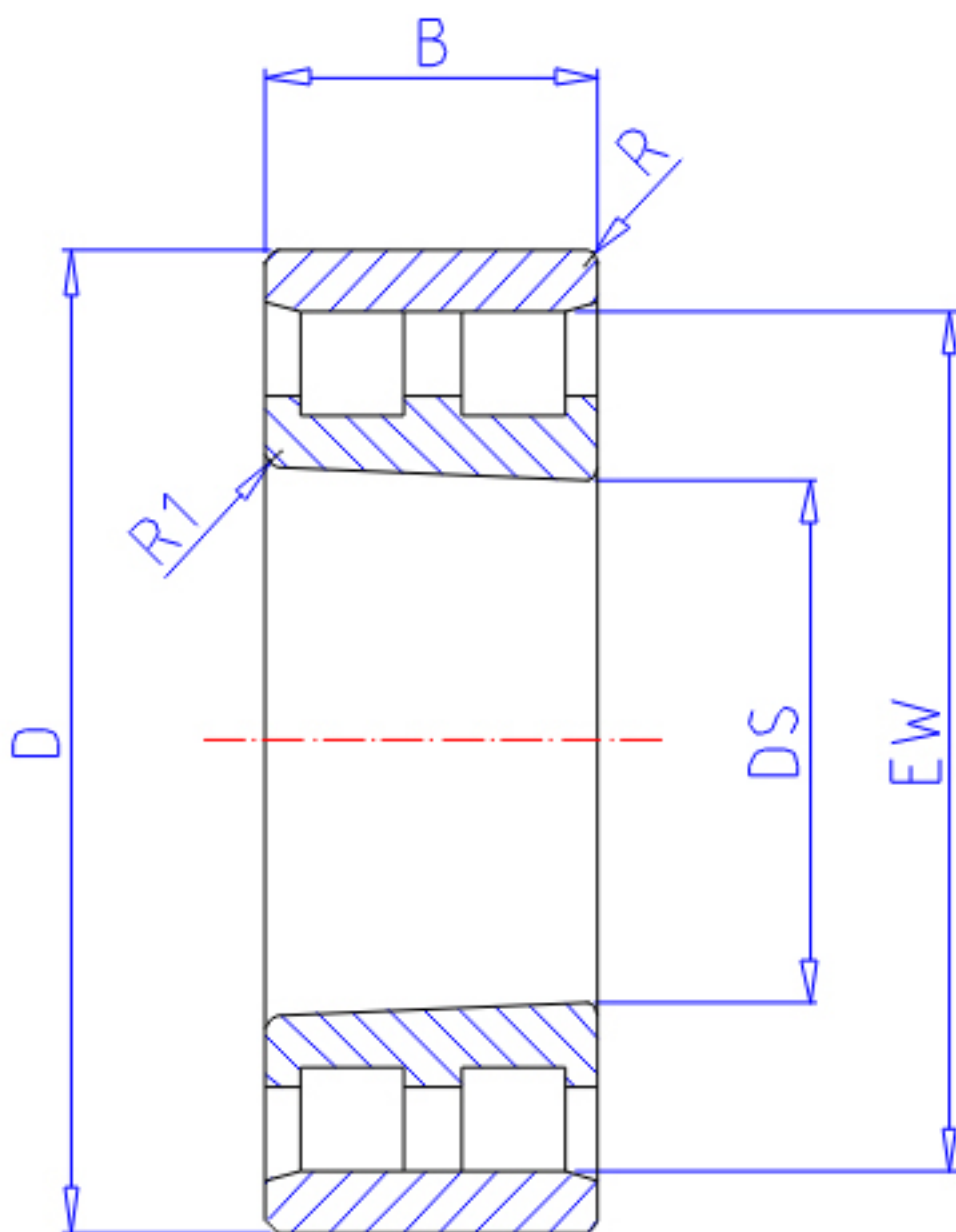


NTN NN3032K参数

主要尺寸	SD	160	mm	-
	D	240	mm	外径
	B	60	mm	宽度
	R	2.1	mm	(最小)
	R1	2.0	mm	(最小)
型号	ORDER	NN3032K		型号
基本额定载荷	CR	375000	N	动载荷
	COR	660000	N	静载荷
	CRF	38 000	kgf	动载荷
	CORF	67 500	kgf	静载荷
极限转速	LSG	2 500	r/min	脂润滑
	LSO	2 900	r/min	油润滑
尺寸	FW	0.0	mm	-
	EW	219.0	mm	-
重量	MASS	8590	g	重量
安装尺寸	DA1	171	mm	(最小)
	DB1	176	mm	(最小)
	DC	0	mm	(最大)
	DD	0	mm	(最小)
	DA	0	mm	(最大)
	DB2	229	mm	(最大)
	BB	221	mm	(最小)

NTN NN3032K图片



参考资料:<http://www.sozhou.com/p/c96a2e62.html>

