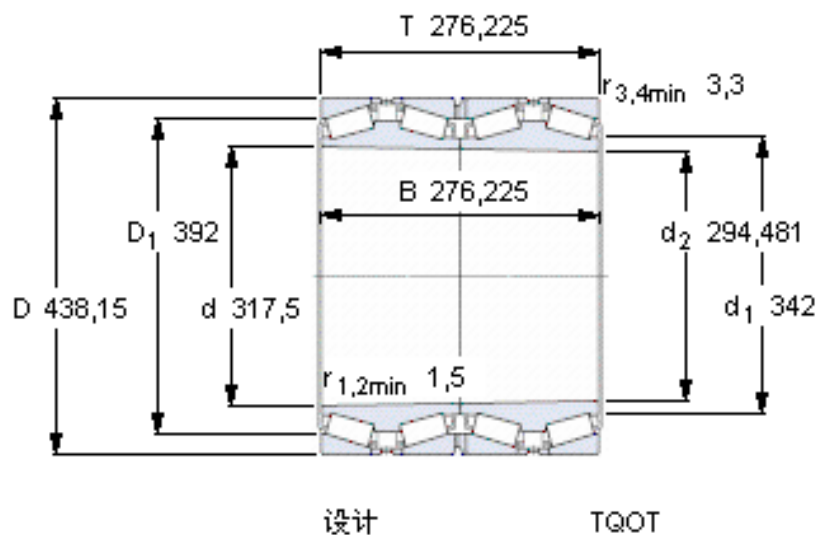


SKF BT4B 328952 A/HA1参数

主要尺寸	d	317.5	mm	-
	D	438.15	mm	-
	T	276.225	mm	-
	B	276.225	mm	-
基本额定载荷	C	3520000	N	动载荷
	C_0	8300000	N	静载荷
疲劳载荷极限	P_u	695000	N	-
重量	重量	135000	g	-
型号	* SKF 探索者轴承	BT4B 328952 A/HA1	-	-

SKF BT4B 328952 A/HA1图片



计算系数

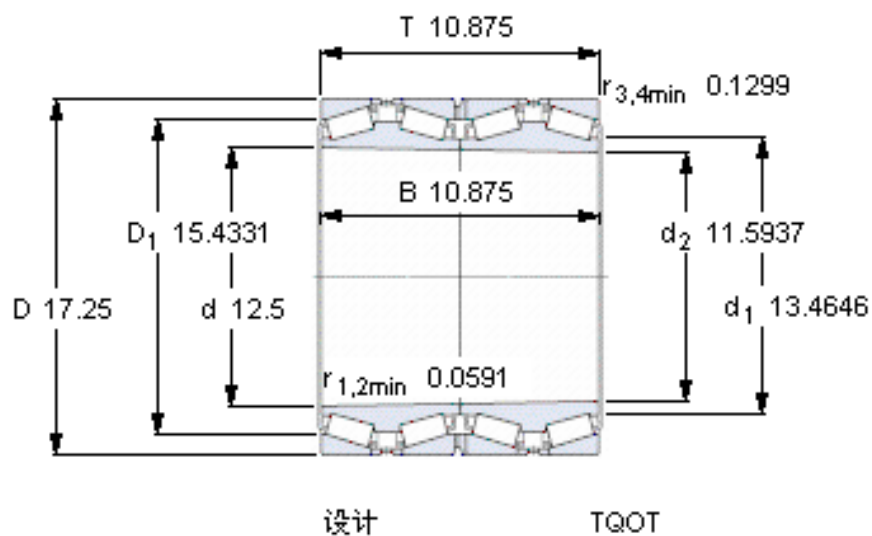
e 0,43
 Y_1 1,6
 Y_2 2,3
 Y_0 1,6

对比数据

额定载荷
 径向 [kN] C_F 930
 轴向 [kN] C_{Fa} 198
 推力系数 K 1,34

圆锥孔，圆锥
 1: 12

参考资料: <http://www.sozhou.com/p/c9c4c66c.html>



圆锥孔，圆锥
1: 12

计算系数

e 0,43
Y₁ 1,6
Y₂ 2,3
Y₀ 1,6

对比数据

额定载荷
径向 [kN]
轴向 [kN]
推力系数

C_F 930
C_{Fa} 198
K 1,34