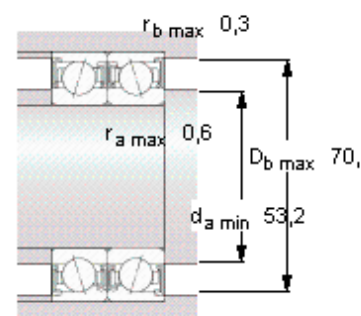
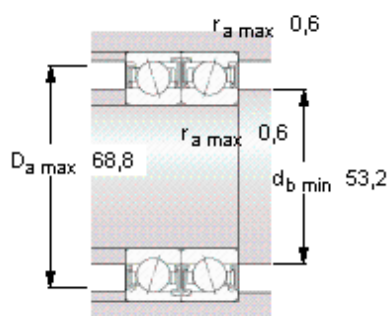
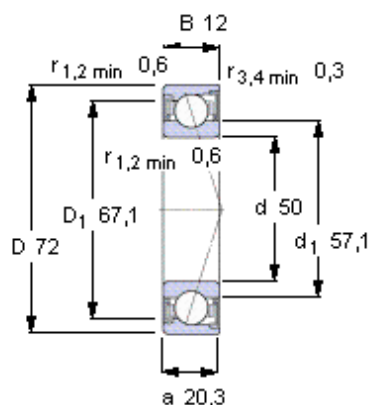


### SKF S71910 ACD/P4A参数

主要尺寸	d	50	mm	-
	D	72	mm	-
	B	12	mm	-
基本额定载荷	C	12700	N	动载荷
	$C_0$	9800	N	静载荷
疲劳载荷极限	$P_u$	415	N	-
可达转速	Grease	16000	r/min	-
	Oil-air	-	r/min	-
重量	重量	140	g	-
型号	型号	S71910 ACD/P4A	-	-

### SKF S71910 ACD/P4A图片



**Ball diameter** 6,35  
**Number of balls** 25

#### 未安装时的预载荷 [N]

背对背配置，面对面配置

预载荷等级			
A	B	C	D
80	160	320	640

#### Static axial stiffness [N/μm]

(guideline value)

预载荷等级			
A	B	C	D
105	137	180	240

**Reference grease quantity [cm<sup>3</sup>]**  
 $G_{ref}$  -

#### 计算系数

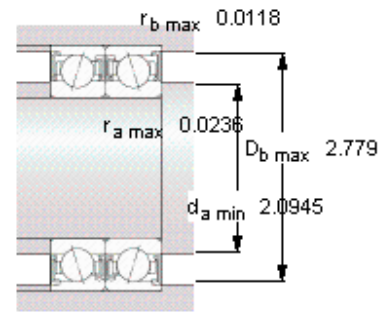
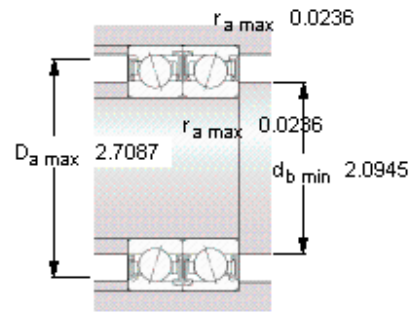
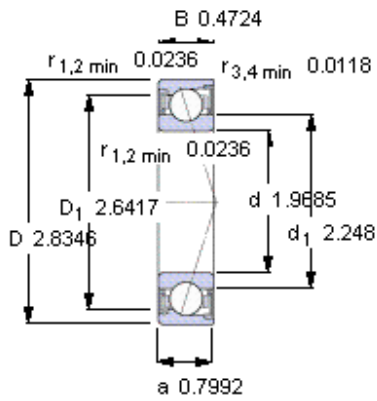
##### for equivalent bearing load

	单列，串联	背对背配置，面对面配置
e	0,68	0,68
$X_1$	1	1
$Y_1$	0	0,92
$X_2$	0,41	0,67
$Y_2$	0,87	1,41
$X_0$	0,5	1
$Y_0$	0,38	0,76

##### for preload in mounted bearing sets

f	1,13
$f_1$	0,98
$f_{2A}$	1
$f_{2B}$	1,04
$f_{2C}$	1,08
$f_{2D}$	1,14
$f_{HC}$	1

参考资料: <http://www.sozhou.com/p/ca1de893.html>



**Ball diameter** 6,35

**Number of balls** 25

**未安装时的预载荷 [N]**

背对背配置，面对面配置

预载荷等级

A	B	C	D
80	160	320	640

**Static axial stiffness [N/μm]**

(guideline value)

预载荷等级

A	B	C	D
105	137	180	240

**Reference grease quantity [cm<sup>3</sup>]**

G<sub>ref</sub> -

**计算系数**

**for equivalent bearing load**

	单列，串联	背对背配置，面对面配置
e	0,68	0,68
X <sub>1</sub>	1	1
Y <sub>1</sub>	0	0,92
X <sub>2</sub>	0,41	0,67
Y <sub>2</sub>	0,87	1,41
X <sub>0</sub>	0,5	1
Y <sub>0</sub>	0,38	0,76

**for preload in mounted bearing sets**

f	1,13
f <sub>1</sub>	0,98
f <sub>2A</sub>	1
f <sub>2B</sub>	1,04
f <sub>2C</sub>	1,08
f <sub>2D</sub>	1,14
f <sub>HC</sub>	1