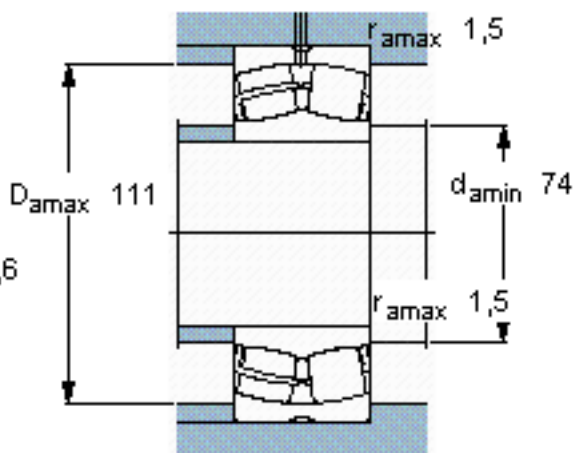
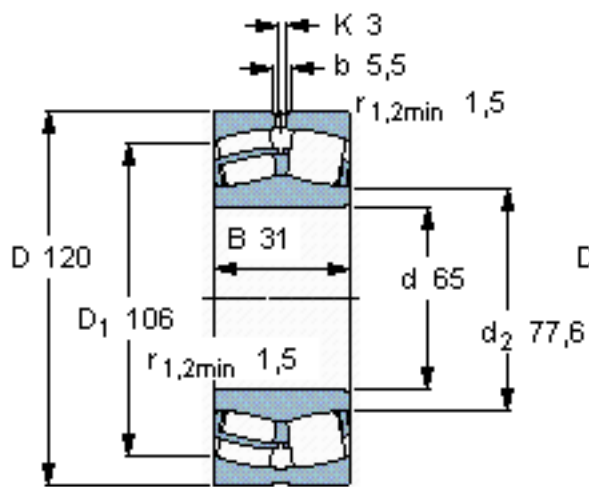


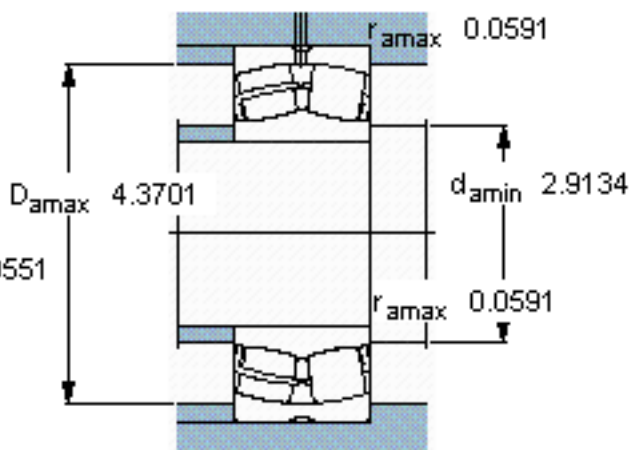
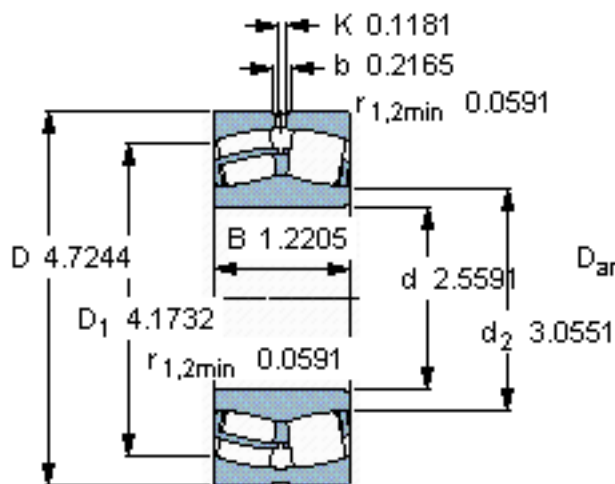
SKF 22213 E \*参数

主要尺寸	d	65	mm	-
	D	120	mm	-
	B	31	mm	-
基本额定载荷	C	193000	N	动载荷
	$C_0$	216000	N	静载荷
疲劳载荷极限	$P_u$	24000	N	-
额定转速	参考转速	5000	r/min	-
	极限转速	7000	r/min	-
重量	重量	1550	g	-
型号	* SKF 探索者轴承	22213 E *	-	-

SKF 22213 E \*图片



计算系数  
e 0,24  
Y<sub>1</sub> 2,8  
Y<sub>2</sub> 4,2  
Y<sub>0</sub> 2,8



计算系数  
e 0,24  
Y<sub>1</sub> 2,8  
Y<sub>2</sub> 4,2  
Y<sub>0</sub> 2,8

参考资料:<http://www.sozhou.com/p/cac9596b.html>